

# CHAPITRE 3

## CALCUL DIFFÉRENTIEL

### §1. DERIVEES.

#### 1.1 Définitions.

**Une variable** Soit  $f(x)$  une fonction d'une variable et  $x_0 \in D_f$ . Le taux d'accroissement de  $f$  en  $x_0$  entre les points  $x_0$  et  $x_0 + \Delta x$  est défini par (Cf. Ch.3 §4.4)

$$\Delta f / \Delta x = (\Delta f / \Delta x)(x_0, \Delta x) = \frac{f(x_0 + \Delta x) - f(x_0)}{\Delta x}$$

C'est une fonction de  $\Delta x$ , qui n'est pas définie pour  $\Delta x = 0$ .

**DEFINITION 1.1** La fonction  $f$  est dite dérivable au point  $x_0 \in D_f$  si le taux d'accroissement admet une limite finie quand  $\Delta x$  tend vers 0. On appelle alors dérivée de  $f$  en  $x_0$  ce nombre réel limite et on le note  $f'(x_0)$  ou  $(df/dx)(x_0)$ . En résumé

$$f'(x_0) = \frac{df}{dx}(x_0) = \lim_{\Delta x \rightarrow 0} \frac{\Delta f}{\Delta x}$$

La correspondance  $x \rightarrow f'(x)$  est appelée fonction dérivée de  $f$  et notée  $f'$ .

**Exemple 1** Etudier la dérivabilité des fonctions "simples".

**Solution (a)**  $f(x) = x^2$ . Soit  $x_0$  un nombre réel quelconque. On calcule le taux d'accroissement  $\Delta f / \Delta x$ :

$$\Delta f / \Delta x = \frac{(x_0 + \Delta x)^2 - (x_0)^2}{\Delta x} = \frac{2x_0 \Delta x + (\Delta x)^2}{\Delta x} = 2x_0 + \Delta x$$

On fait tendre  $\Delta x$  vers 0:

$$\lim_{\Delta x \rightarrow 0} \Delta f / \Delta x = \lim_{\Delta x \rightarrow 0} 2x_0 + \Delta x = 2x_0$$

Conclusion:  $f$  est dérivable en  $x_0$  et  $f'(x_0) = 2x_0$ .

(b)  $f(x) = \sqrt{x}$ . Pour  $x_0 \geq 0$ , on a

$$\Delta f / \Delta x = \frac{\sqrt{x_0 + \Delta x} - \sqrt{x_0}}{\Delta x} = \frac{\Delta x}{(\Delta x)(\sqrt{x_0 + \Delta x} + \sqrt{x_0})} = \frac{1}{\sqrt{x_0 + \Delta x} + \sqrt{x_0}}$$

Conclusion:  
• si  $x_0 > 0$ ,  $f$  est dérivable et  $f'(x_0) = 1/2\sqrt{x_0}$   
• Si  $x_0 = 0$ ,  $\Delta f / \Delta x$  tend vers  $+\infty$  quand  $\Delta x$  tend vers 0;  $f$  n'est pas dérivable en  $x_0 = 0$ .

**DEFINITION 1.2** Si le taux d'accroissement a une limite à droite (resp. à gauche) de  $x_0$ , on dit que  $f$  est dérivable à droite (resp. à gauche) de  $x_0$ . On appelle dérivée à droite (resp., à gauche) de  $x_0$  ces limites; on les note  $f'_d(x_0)$  (resp.,  $f'_g(x_0)$ ).

Du Th.1.5 du Ch.4, il résulte:

**PROPOSITION 1.3** Une fonction  $f$  est dérivable en un point  $x_0$  ssi  $f$  est dérivable à droite et à gauche de  $x_0$  et  $f'_d(x_0) = f'_g(x_0)$ .

**Exemple 2** La fonction  $|x|$  est dérivable à droite et à gauche de 0:  $f'_d(0) = 1$  et  $f'_g(0) = -1$ . Mais elle n'est pas dérivable en 0. Est-elle dérivable en  $x_0 \neq 0$ ?

**Remarque.** Si  $f$  est dérivable en un point  $x_0$ , alors  $f$  est continue en  $x_0$ .

[**Preuve.** On écrit  $\Delta f = (\Delta x)(\Delta f/\Delta x)$ . Quand  $\Delta x$  tend vers 0,  $\Delta f$  tend vers 0.  $f'(x_0) = 0$ . On a donc:

$$\lim_{\Delta x \rightarrow 0} f(x_0 + \Delta x) - f(x_0) = 0 \quad \text{ou} \quad \lim_{\Delta x \rightarrow 0} f(x_0 + \Delta x) = f(x_0)$$

Ce qui est l'exacte définition de la continuité de  $f$  en  $x_0$ .]

La réciproque est fautive (voir l'exemple 2).

**n variables** Soient  $f(x_1, \dots, x_n)$  une fonction de  $n$  variables et  $m_0(a_1, \dots, a_n)$  un point dans le domaine  $D_f$  de  $f$ . Considérons la fonction partielle

$$f(\cdot, a_2, \dots, a_n) : x_1 \rightarrow f(x_1, a_2, \dots, a_n)$$

C'est une fonction de la variable  $x_1$ . Si elle est dérivable en  $x_1 = a_1$ , sa dérivée est appelée dérivée partielle de  $f$  par rapport à  $x_1$  au point  $m_0 = (a_1, \dots, a_n)$  et est notée

$$\frac{\partial f}{\partial x_1}(a_1, \dots, a_n) \quad \text{ou} \quad f'_{x_1}(a_1, \dots, a_n).$$

Notons  $(\Delta f/\Delta x_1)(a_1, \dots, a_n)$  le taux d'accroissement de la fonction partielle  $f(\cdot, a_2, \dots, a_n)$  en  $x_1 = a_1$ , c'est à dire:

$$\left(\frac{\Delta f}{\Delta x_1}\right)(a_1, \dots, a_n) = \frac{f(a_1 + \Delta x_1, a_2, \dots, a_n) - f(a_1, \dots, a_n)}{\Delta x_1}$$

Alors, par définition, on a

$$\frac{\partial f}{\partial x_1}(a_1, \dots, a_n) = \lim_{\Delta x_1 \rightarrow 0} \left(\frac{\Delta f}{\Delta x_1}\right)(a_1, \dots, a_n)$$

Cette définition se généralise.

**DEFINITION 1.4**

Pour  $i = 1, \dots, n$ , la dérivée partielle de  $f$  par rapport à la  $i$ -ième variable au point  $m_0 = (a_1, \dots, a_n)$  est définie comme la dérivée en  $x_i = a_i$ , quand elle existe, de la fonction partielle  $f(a_1, \dots, a_{i-1}, \cdot, a_{i+1}, \dots, a_n)$ . On la note

$$\frac{\partial f}{\partial x_i}(a_1, \dots, a_n) \quad \text{ou} \quad f'_{x_i}(a_1, \dots, a_n)$$

Par définition, on a donc

$$\frac{\partial f}{\partial x_i}(a_1, \dots, a_n) = \lim_{\Delta x_i \rightarrow 0} \left( \frac{\Delta f}{\Delta x_i} \right) (a_1, \dots, a_n)$$

où

$$\left( \frac{\Delta f}{\Delta x_i} \right) (a_1, \dots, a_n) = \frac{f(a_1, \dots, a_i + \Delta x_i, \dots, a_n) - f(a_1, \dots, a_n)}{\Delta x_i}$$

**Exemple 3** Calculer les dérivées partielles de  $f(x,y) = yx^2 + y^3$  au point  $(1,2)$ , au point  $(x_0, y_0)$ .

**Solution.** • Par définition,  $(\partial f / \partial x)(1,2)$  est la dérivée de la fonction partielle  $f(x,2) = 2x^2 + 8$  en  $x = 1$ .

D'où  $\frac{\partial f}{\partial x}(1,2) = 4x|_{x=1} = 4$

De même, au point  $(x_0, y_0)$ , on calcule  $f(x, y_0)$ :

$$f(x, y_0) = y_0 x^2 + y_0^3$$

$(\partial f / \partial x)(x_0, y_0)$  est la dérivée de cette fonction de  $x$  en  $x = x_0$ .

D'où  $\frac{\partial f}{\partial x}(x_0, y_0) = 2y_0 x|_{x=x_0} = 2y_0 x_0$

• Pour  $(\partial f / \partial y)(x_0, y_0)$ , on calcule  $f(x_0, y)$ :

$$f(x_0, y) = x_0^2 y + y^3$$

$(\partial f / \partial y)(x_0, y_0)$  est la dérivée de cette fonction de  $y$  en  $y = y_0$ .

D'où  $\frac{\partial f}{\partial y}(x_0, y_0) = (x_0^2 + 3y^2)|_{y=y_0} = x_0^2 + 3y_0^2$

En particulier,  $(\partial f / \partial y)(1,2) = 13$ .

**Méthode pratique**

On calcule la dérivée partielle  $(\partial f / \partial x)(x_0, y_0)$  (resp.,  $(\partial f / \partial x)(x_0, y_0)$ ) en dérivant  $f(x,y)$  comme une fonction de  $x$  (resp.,  $y$ ), i.e., en considérant  $y$  (resp.,  $x$ ) comme constant, et en remplaçant ensuite  $x$  par  $x_0$  et  $y$  par  $y_0$ . On laisse le lecteur énoncer la règle pour plus de deux variables.

**Exemple 4** Calculer les dérivées partielles des fonctions suivantes

(a)  $f(x,y) = 3xy^4 + 2x^2y^3 + x^3 - 5$  aux points  $(x_0, y_0)$  et  $(2, -1)$

(b)  $f(x,y,z) = xyz + \sqrt{xy} + y/z$  aux points  $(x_0, y_0) \in D_f$ .

**Note terminologique.** En Economie, les quantités étudiées dépendent généralement de plusieurs facteurs. La dérivée partielle par rapport à un facteur donné est aussi appelé quantité marginale relative à ce facteur. Par exemple, si  $Q = Q(K,L)$  est une fonction de production, la production marginale relative au capital est la dérivée partielle  $(\partial Q/\partial K)$ .

## 1.2 Calcul des dérivées.

**Règles de calcul** Les résultats suivants, qui se déduisent des théorèmes généraux sur les limites sont laissés en exercice.

**PROPOSITION 1.5** (Opérations algébriques) \_ Soient  $f(x)$  et  $g(x)$  deux fonctions dérivables sur un intervalle  $I$  (i.e., en tout point de  $I$ ). Alors

(a)  $f+g$ ,  $fg$  sont dérivables sur  $I$  et

$$(f+g)'(x) = f'(x)+g'(x)$$

$$(fg)'(x) = f'(x)g(x)+f(x)g'(x)$$

(b)  $f/g$  est dérivable en tout point  $x$  de  $I$  où  $g(x) \neq 0$  et

$$\left(\frac{f}{g}\right)'(x) = \frac{f'(x)g(x)-f(x)g'(x)}{g(x)^2}$$

(c) En particulier, on a

$$\left(\frac{1}{g}\right)'(x) = \frac{-g'(x)}{g(x)^2}$$

$$(kf)'(x) = k f'(x) \text{ pour tout } k \in \mathbb{R}$$

$$(f^n)'(x) = n f'(x)f(x)^{n-1} \text{ pour tout } n \in \mathbb{Z}$$

**Exemple 5** Démontrer (c) à partir de (a) et (b).

**PROPOSITION 1.6** (Composition des fonctions) \_ Soient  $f$  une fonction dérivable sur un intervalle ouvert  $I$  et  $g$  une fonction dérivable sur un intervalle ouvert  $J$  contenant  $f(I)$ . Alors  $g \circ f$  est dérivable sur  $I$  et pour tout  $x$  dans  $I$ , on a

$$(g \circ f)'(x) = g'(f(x)) \cdot f'(x)$$

**Remarque.** On peut préférer cette façon d'énoncer la Prop.1.6: sous les bonnes hypothèses, si  $z = z(u)$  et  $u = u(x)$  alors  $z$  est une fonction de  $x$  de dérivée

$$\frac{dz}{dx}(x) = \frac{dz}{du}(u) \frac{du}{dx}(x)$$

**Exemple 6** Calculer les dérivées des fonctions suivantes.

$$(a) f(x) = \sqrt{x^2+1} \quad (b) f(x) = \sqrt{\frac{x+2}{2x+3}}$$

$$(c) f(x) = \text{Log}(\text{Log}(x)) \quad (d) f(x) = \sqrt{\sqrt{x}}$$

**PROPOSITION 1.7** (Inversion des fonctions) *Soit  $f$  une fonction injective et dérivable sur un intervalle  $I$ . Alors la fonction réciproque  $f^{-1}$  est dérivable en tout point  $y$  de  $f(I)$  où  $f'(f^{-1}(y)) \neq 0$  et on a*

$$(f^{-1})'(y) = \frac{1}{f'(f^{-1}(y))}$$

**Remarque.** On peut préférer cette façon d'énoncer la Prop.1.7: sous les bonnes hypothèses, si  $y = y(x)$  définit implicitement  $x$  en fonction de  $y$  et si  $(dy/dx)(x) \neq 0$ , alors la fonction  $x(y)$  est dérivable en  $y = y(x)$  et

$$\frac{dx}{dy}(y) = \frac{1}{\frac{dy}{dx}(x)}$$

**Exemple 7** Calculer la dérivée de la fonction exponentielle  $g(x) = e^x$ .

**Solution.** La fonction  $g(x) = \exp(x)$  est la fonction réciproque de la fonction  $f(x) = \text{Log}(x)$ , i.e,  $g = f^{-1}$ . Par définition, la fonction  $\text{Log}$  est de dérivée  $1/x$ . La Prop.1.7 donne

$$g'(y) = \frac{1}{f'(g(y))} = \frac{1}{\frac{1}{g(y)}} = g(y)$$

On obtient le résultat bien connu: l'exponentielle coïncide avec sa dérivée.

**Exemple 8** (a) Calculer la dérivée de la racine  $n$ -ième  $g(x) = \sqrt[n]{x}$ .  
 (b) En déduire la dérivée de  $x^r$  pour  $r$  un nombre rationnel.  
 (c) Déterminer la dérivée de  $x^\alpha$  pour  $\alpha$  un nombre réel quelconque.  
 (d) Donner une formule résumant (a), (b) et (c).

### Dérivées usuelles

En plus des règles ci-dessus, il faut connaître les dérivées des fonctions usuelles du Ch.3. On les a regroupées ci-dessous à gauche. Fréquemment, on les combine avec la Prop.1.6: si  $u = u(x)$  et  $g = f(u)$ , alors  $g$  est une fonction de la variable  $x$  de dérivée  $g' = u' f'(u)$ . On obtient alors les règles de dérivation de la colonne de droite.

$$(x^r)' = r x^{r-1} \quad (r \in \mathbf{R})$$

$$(u^r)' = r u' u^{r-1} \quad (r \in \mathbf{R})$$

$$(\exp(x))' = \exp(x)$$

$$(\exp(u))' = u' \exp(u)$$

$$(\text{Log } x)' = 1/x$$

$$(\text{Log } u)' = u'/u$$

$$(\sin x)' = \cos x$$

$$(\sin u)' = u' \cos u$$

$$(\cos x)' = -\sin x$$

$$(\cos u)' = -u' \sin u$$

$$(\operatorname{tg} x)' = 1 + \operatorname{tg}^2 x \\ = 1/\cos^2 x$$

$$(\operatorname{tg} u)' = u'(1 + \operatorname{tg}^2 u) \\ = u'/\cos^2 u$$

$$(\operatorname{Arcsin} x)' = 1/\sqrt{1-x^2}$$

$$(\operatorname{Arcsin} u)' = u'/\sqrt{1-u^2}$$

$$(\operatorname{Arcos} x)' = -1/\sqrt{1-x^2}$$

$$(\operatorname{Arcos} u)' = -u'/\sqrt{1-u^2}$$

$$(\operatorname{Arctg} x)' = 1/(1+x^2)$$

$$(\operatorname{Arctg} u)' = u'/(1+u^2)$$

**Attention!** Le domaine de validité des formules ci-dessus est le domaine de définition des fonctions considérées, sauf dans les cas suivants:

- $f(x) = x^r$  et  $0 < r < 1$ :  $f$  est définie, continue mais non dérivable en 0.
- $f(x) = \operatorname{Arcsin}(x)$  ou  $f(x) = \operatorname{Arcos}(x)$ : en 1 et en -1,  $f$  est définie, continue mais pas dérivable.

**Exemple 9** (a) En revenant à la définition, démontrer la formule  $(\sin(x))' = \cos(x)$ . Dédurre ensuite grâce aux Prop.1.5 et Prop.1.6 les dérivées de  $\cos(x)$  et de  $\operatorname{tg}(x)$  (Ecrire  $\cos(x) = \sin(\pi/2-x)$  et  $\operatorname{tg}(x) = \sin(x)/\cos(x)$ ).

(b) En utilisant la Prop.1.7, démontrer les formules des trois dernières lignes du tableau précédent (Utiliser Ch.6 Exercice 34).

**Exemple 10** Calculer les dérivées des fonctions suivantes sur leur domaine de définition.

$$(a) f(x) = \frac{1}{1+x^2}$$

$$(b) f(x) = -\frac{2x+1}{(x^2+x+1)^2}$$

$$(c) f(x) = \sin\left(\frac{x^3}{\cos x^3}\right)$$

$$(d) f(x) = \sin(3x)\cos(4x)$$

$$(e) f(x) = \frac{x}{\sqrt{a^2+x^2}}$$

$$(f) f(x) = x^2 \operatorname{Log}(x)$$

$$(g) f(x) = \operatorname{Log}(\operatorname{Log}(x))$$

$$(h) f(x) = x^x$$

$$(i) f(x) = 2^{x^2+x}$$

$$(j) f(x) = \operatorname{Log}|x|$$

**Exemple 11** Soit  $f(x) = \exp(-1/x^2)$ . Montrer que  $f$  se prolonge par continuité en  $x = 0$ . Etudier alors la dérivabilité de la fonction  $f$ . Déterminer  $f'$ .

**Solution.** On a:

$$\lim_{x \rightarrow 0} f(x) = 0$$

On prolonge  $f$  par continuité en posant  $f(0) = 0$ .

D'après les résultats généraux sur la dérivabilité (Prop.1.5, 1.6 et 1.7), la fonction  $f$  est dérivable sur  $\mathbf{R}^*$  et

$$f'(x) = \frac{2}{x^3} \exp\left(-\frac{1}{x^2}\right)$$

En  $x = 0$ , les théorèmes généraux ne s'appliquent pas; il faut revenir à la définition. Le taux d'accroissement de  $f$  en 0 vaut

$$\Delta f / \Delta x = \frac{f(\Delta x) - f(0)}{\Delta x} = \frac{\exp(-1/(\Delta x)^2)}{\Delta x}$$

Il tend vers 0 quand  $\Delta x$  tend vers 0. Donc  $f$  est dérivable en 0 et  $f'(0) = 0$ . En conclusion, la dérivée  $f'$  de  $f$  est la fonction définie par

$$f'(x) = \begin{cases} \frac{2}{x^3} \exp\left(-\frac{1}{x^2}\right) & \text{si } x \neq 0 \\ 0 & \text{si } x = 0 \end{cases}$$

**Exemple 12** Etudier la dérivabilité des fonctions suivantes

(a)  $f(x) = |x-1|$

(b)  $f(x) = \sqrt{(x-1)^2(x+2)}$

(c)  $f(x) = \frac{x}{1+|x|}$

(d)  $f(x) = \begin{cases} 2x-x^2 & \text{si } 0 \leq x \leq 1 \\ x^2-2x+2 & \text{si } x > 1 \end{cases}$

**Solution.** (b)  $f(x) = |x-1|\sqrt{x+2} = \begin{cases} (x-1)\sqrt{x+2} & \text{si } x \geq 1 \\ (1-x)\sqrt{x+2} & \text{si } x \leq 1 \end{cases}$

D'après les théorèmes généraux,  $f$  est dérivable sur  $] -2, 1[ \cup ] 1, +\infty[$  et

$$f'(x) = \begin{cases} \sqrt{x+2} + \frac{(x-1)}{2\sqrt{x+2}} & \text{si } x \in ] 1, +\infty[ \\ -\sqrt{x+2} - \frac{(x-1)}{2\sqrt{x+2}} & \text{si } x \in ] -2, 1[ \end{cases}$$

En -2 et 1, il faut revenir à la définition. En -2, le taux d'accroissement vaut:

$$\Delta f / \Delta x = \frac{f(-2+\Delta x) - f(-2)}{\Delta x} = \frac{|\Delta x - 3|\sqrt{\Delta x}}{\Delta x}$$

Il tend vers  $3 \cdot \infty = \infty$  quand  $\Delta x$  tend vers 0;  $f$  n'est donc pas dérivable en -2.

En 1, le taux d'accroissement vaut:

$$\Delta f / \Delta x = \frac{f(1+\Delta x) - f(1)}{\Delta x} = \frac{|\Delta x|\sqrt{3+\Delta x}}{\Delta x}$$

Quand  $\Delta x \rightarrow 0$ ,  $\Delta f / \Delta x$  est équivalent à  $\sqrt{3}|\Delta x| / \Delta x$ . On conclut que

- $f$  n'est pas dérivable en 1
- $f$  est dérivable à droite de 1 et  $f'_d(1) = \sqrt{3}$
- $f$  est dérivable à gauche de 1 et  $f'_g(1) = -\sqrt{3}$

Les résultats de ce paragraphe ont été énoncés pour des fonctions d'une variable mais s'appliquent au calcul des dérivées partielles en général: en effet, celles ci sont définies comme les dérivées des fonctions partielles, qui sont des fonctions d'une variable.

**Exemple 13** Déterminer les dérivées partielles des fonctions suivantes.

(a)  $f(x,y) = e^{xy} + y \sin(x) + x \text{Log}(y)$

(b)  $f(x,y) = xy/x^2 + y^2$

(c)  $f(x,y) = e^{x^2} \cos(y)$

(d)  $f(x,y) = xy^2$

(e)  $f(x,y,z) = (xy)^y z$

(f)  $f(x,y,z) = \text{Arctg}(y/x)$

**Exemple 14** Soit  $f(x,y)$  la fonction définie par

$$\begin{cases} f(x,y) = \frac{3x^4+2y^3}{x^2+y^2} & \text{si } (x,y) \neq (0,0) \\ f(0,0) = 0 \end{cases}$$

Montrer que  $f$  a des dérivées partielles par rapport à  $x$  et  $y$  en tout point de  $\mathbb{R}^2$ .

**Solution.** Pour  $(x,y) \neq (0,0)$ , les théorèmes généraux s'appliquent; c'est un simple calcul. Au point  $(0,0)$ , il faut revenir à la définition. Les fonctions partielles au point  $(0,0)$  sont les fonctions

$$f(x,0) = 3x^2 \quad \text{et} \quad f(0,y) = 2y$$

Elles sont dérivables respectivement en  $x = 0$  et  $y = 0$ . Donc  $f$  a des dérivées partielles par rapport à  $x$  et  $y$  qui valent

$$\frac{\partial f}{\partial x}(0,0) = 6x|_{x=0} = 0 \quad \text{et} \quad \frac{\partial f}{\partial y}(0,0) = 2|_{y=0} = 2$$

### 1.3 Dérivées d'ordre supérieur.

**Une variable** Soit  $f$  une fonction d'une variable dérivable sur un ensemble  $I$ . La fonction dérivée  $f': x \rightarrow f'(x)$  est une fonction d'une variable définie sur un sous-ensemble de  $I$ . On peut à nouveau dériver  $f'$ ; la dérivée de  $f'$  est une nouvelle fonction qu'on note  $f''$  ou  $f^{(2)}$ . De façon plus générale, pour tout entier  $n \geq 0$ , la dérivée  $n$ -ième  $f^{(n)}$  de  $f$  est définie par:

$$\begin{cases} f^{(0)} = f \\ f^{(n)} = (f^{(n-1)})' \end{cases}$$

On dit que  $f$  est  $n$ -fois dérivable sur un ensemble  $E$  si  $f^{(n)}$  est définie en tout point de  $E$ .

**Exemple 15** Calculer les dérivées  $n$ -ièmes des fonctions ( $n \in \mathbb{N}$ ).

$$\begin{array}{lll} \text{(a)} f(x) = x^2 & \text{(b)} f(x) = x^k & \text{(c)} f(x) = 1/(1+x) \\ \text{(d)} f(x) = 1/(1-x) & \text{(e)} f(x) = \sin(ax+b) & \text{(f)} f(x) = e^{ax} \end{array}$$

Le résultat suivant permet de calculer la dérivée  $n$ -ième d'un produit. Sa démonstration se fait par récurrence. Nous la laissons en exercice.

**PROPOSITION 1.8** (Formule de Leibnitz) \_ Si  $f$  et  $g$  sont  $n$  fois dérivables sur un ensemble  $E$ , alors

$$(fg)^{(n)} = \sum_{p=0}^n C_n^p f^{(p)} g^{(n-p)}$$

où  $C_n^p$  désigne le coefficient binomial  $C_n^p = \frac{n!}{p!(n-p)!}$ .

**Exemple 16** Calculer la dérivée  $n$ -ième de  $f(x) = x \sin(x)$ .



**n variables** Soit  $f(x_1, \dots, x_n)$  une fonction de  $n$  variables. Les  $n$  correspondances

$$(x_1, \dots, x_n) \rightarrow \frac{\partial f}{\partial x_i}(x_1, \dots, x_n) \quad i = 1, \dots, n$$

définissent  $n$  nouvelles fonctions de  $n$  variables, appelées fonctions dérivées partielles de  $f$  par rapport à  $x_i$  et notées  $(\partial f / \partial x_i)$ ,  $i = 1, \dots, n$ . Leur domaine de définition est l'ensemble des points  $(x_1, \dots, x_n)$  de  $D_f$  où  $(\partial f / \partial x_i)(x_1, \dots, x_n)$  est défini,  $i = 1, \dots, n$ .

**Exemple 17** Soit  $f(x, y) = \sqrt{x^2 + y^2}$ . Montrer que le domaine de définition des deux dérivées partielles  $(\partial f / \partial x)$  et  $(\partial f / \partial y)$  est  $\mathbb{R}^2 \setminus \{(0, 0)\}$ .

Les dérivées partielles  $(\partial f / \partial x_i)$ ,  $i = 1, \dots, n$  peuvent à leur tour être dérivées par rapport à chacune des variables  $x_i$ ,  $i = 1, \dots, n$ . Les dérivées partielles des dérivées partielles sont appelées dérivées partielles d'ordre 2 de  $f$ . Nous utiliserons les notations suivantes.

$$\begin{cases} \frac{\partial}{\partial x_j} \left( \frac{\partial f}{\partial x_i} \right) & \text{d'éf.} \quad \frac{\partial^2 f}{\partial x_j \partial x_i} & \text{si } i \neq j \\ \frac{\partial}{\partial x_i} \left( \frac{\partial f}{\partial x_i} \right) & \text{d'éf.} \quad \frac{\partial^2 f}{\partial x_i^2} \end{cases}$$

De proche en proche, on définit les dérivées partielles de d'ordre un entier  $k \geq 0$  quelconque. Elles sont au nombre de  $n^k$ .

**Exemple 18** Calculer les dérivées partielles d'ordre 2 de la fonction  $f$  définie par  $f(x, y) = e^{xy} + y \sin(x) + x \log(y)$

**Solution.** On trouve

$$\frac{\partial^2 f}{\partial x^2} = \frac{\partial}{\partial x} \left( \frac{\partial f}{\partial x} \right) = \frac{\partial}{\partial x} (ye^{xy} + y \cos(x) + \log(y)) = y^2 e^{xy} - y \sin(x)$$

$$\frac{\partial^2 f}{\partial y \partial x} = \frac{\partial}{\partial y} \left( \frac{\partial f}{\partial x} \right) = \frac{\partial}{\partial y} (ye^{xy} + y \cos(x) + \log(y)) = xye^{xy} + e^{xy} + \cos(x) + \frac{1}{y}$$

$$\frac{\partial^2 f}{\partial x \partial y} = \frac{\partial}{\partial x} \left( \frac{\partial f}{\partial y} \right) = \frac{\partial}{\partial x} (xe^{xy} + \sin(x) + \frac{x}{y}) = xye^{xy} + e^{xy} + \cos(x) + \frac{1}{y}$$

$$\frac{\partial^2 f}{\partial y^2} = \frac{\partial}{\partial y} \left( \frac{\partial f}{\partial y} \right) = \frac{\partial}{\partial y} (xe^{xy} + \sin(x) + \frac{x}{y}) = x^2 e^{xy} - \frac{x}{y^2}$$

On constate que les dérivées "croisées"  $(\partial^2 f / \partial y \partial x)$  et  $(\partial^2 f / \partial x \partial y)$  sont égales. Il s'agit d'un fait général.

**THEOREME 1.9** (Théorème de Schwarz) – Soient  $f(x_1, \dots, x_n)$  une fonction de  $n$  variables et  $m_0(a_1, \dots, a_n)$  un point de  $D_f$ . Si les dérivées partielles d'ordre 2 de  $f$ ,  $(\partial^2 f / \partial x_j \partial x_i)$  et  $(\partial^2 f / \partial x_i \partial x_j)$  sont définies sur un voisinage de  $m_0$  et sont continues en  $m_0$ , alors

$$\frac{\partial^2 f}{\partial x_j \partial x_i}(a_1, \dots, a_n) = \frac{\partial^2 f}{\partial x_i \partial x_j}(a_1, \dots, a_n)$$

Dans la pratique, les hypothèses du Th.1.9 sont presque toujours satisfaites. On retiendra cependant qu'en toute généralité, le résultat devient faux si on se dispense de toute hypothèse. Le Théorème de Schwarz est assez difficile à démontrer; nous l'admettons.

**Exemple 19** Démontrer que le Théorème de Schwarz est vrai pour les fonctions polynomiales.

**Exemple 20** Soit  $f(x, y) = \sin(x^2 - y^2)$ . Montrer les identités suivantes.

(a)  $y \frac{\partial f}{\partial x}(x, y) + x \frac{\partial f}{\partial y}(x, y) = 0$

(b)  $\frac{\partial^2 f}{\partial x \partial y}(x, y) = \frac{\partial^2 f}{\partial y \partial x}(x, y)$

(c)  $\frac{\partial^2 f}{\partial x^2}(x, y) + \frac{\partial^2 f}{\partial y^2}(x, y) = -4(x^2 + y^2)f(x, y)$

## §2 DIFFÉRENTIELLE

On désignera par  $\Delta f$  l'accroissement

$$\Delta f = f(a_1 + \Delta x_1, \dots, a_n + \Delta x_n) - f(a_1, \dots, a_n)$$

et

$$\Delta m = (\Delta x_1, \dots, \Delta x_n)$$

le "vecteur" accroissement de la variable  $m(x_1, \dots, x_n)$ .

**THEOREME 2.2** Si les fonctions dérivées partielles  $\partial f / \partial x_1, \dots, \partial f / \partial x_n$  existent sur un voisinage de  $m_0(a_1, \dots, a_n)$  et sont continues au point  $m_0$ , alors

$$(*) \quad \Delta f = \frac{\partial f}{\partial x_1}(m_0) \Delta x_1 + \dots + \frac{\partial f}{\partial x_n}(m_0) \Delta x_n + \|\Delta m\| o(1)$$

où  $\|\Delta m\| = \sqrt{(\Delta x_1)^2 + \dots + (\Delta x_n)^2}$  est la norme du vecteur accroissement et  $o(1)$  désigne un terme qui tend vers 0 quand  $\Delta m$  tend vers  $(0, \dots, 0)$ .

Il s'agit d'un résultat d'approximation de l'accroissement  $\Delta f$  de la fonction entre les points  $m_0(a_1, \dots, a_n)$  et  $m(a_1 + \Delta x_1, \dots, a_n + \Delta x_n)$ . Quand le vecteur accroissement  $\Delta m$  est petit en norme,  $\Delta f$  peut être approximé par le terme

$$\frac{\partial f}{\partial x_1}(m_0) \Delta x_1 + \dots + \frac{\partial f}{\partial x_n}(m_0) \Delta x_n$$

Ce terme est appelé **différentielle totale** de  $f$  au point  $m_0(a_1, \dots, a_n)$  calculée pour l'accroissement  $\Delta m = (\Delta x_1, \dots, \Delta x_n)$  et est noté

$$df_{m_0}(\Delta m)$$

Le terme d'erreur  $\|\Delta m\| o(1)$  est négligeable devant  $\|\Delta m\|$ , la longueur de l'accroissement. La formule (\*) est appelée **identité de la différentielle**.

**Notes.** 1) L'expression  $df_a(\Delta m)$  est une combinaison linéaire des variables  $\Delta x_1, \dots, \Delta x_n$ . C'est le sens du Th.2.2: on approxime la fonction  $f$  grâce à une application "linéaire" au voisinage de tout point  $m_0$ .

2) La preuve du Th.2.2 est proposée en exercice au Ch.8 (Cf. Exercice 9).

3) Si  $f$  vérifie les hypothèses du Th.2.2, alors  $f$  est nécessairement continue en  $m_0$  (S'inspirer du cas d'une variable (Cf. §1.1 Remarque)).

**Exemple 8** Expliciter la formule (\*) pour  $f(x,y) = xy$  aux points  $m_0(1,2)$  puis  $m_0(a,b)$ .

**Solution.**  $(a+\Delta x)(b+\Delta y) - ab = b\Delta x + a\Delta y + \|\Delta m\|o(1)$   
(Ici, le terme reste  $\|\Delta m\|o(1)$  peut être explicité:  $\|\Delta m\|o(1) = \Delta x\Delta y$ ).

**Exemple 9** Trouver une approximation des nombres réels suivants.

(a)  $(1,9992)^2 \times 3,0012$  (b)  $\sqrt{8,9986 \times 1,0008}$

**Solution** (a) On pose  $f(x,y) = x^2y$ ,  $x_0 = 2$ ,  $y_0 = 3$ ,  $\Delta x = -0,0008$  et  $\Delta y = 0,0012$ . Le nombre  $\delta = (1,9992)^2 \times 3,0012$  est alors

$$\delta = f(x_0 + \Delta x, y_0 + \Delta y)$$

On l'approxime par

$$\delta \approx f(x_0, y_0) + p_1\Delta x + p_2\Delta y$$

où

$$\begin{cases} f(x_0, y_0) = 12 \\ p_1 = (\partial f / \partial x)(2, 3) = 12 \\ p_2 = (\partial f / \partial y)(2, 3) = 4 \end{cases}$$

d'où  $\delta \approx 12 - 12 \times 0,0008 + 4 \times 0,0012 \approx 11,9952$ .

Il est fréquent d'omettre dans les notations la référence au point  $m_0$  ainsi que celle à l'accroissement  $\Delta m = (\Delta x_1, \dots, \Delta x_n)$ . La différentielle de  $f$  peut être ainsi définie par

$$df = \frac{\partial f}{\partial x_1} dx_1 + \dots + \frac{\partial f}{\partial x_n} dx_n$$

où  $dm = (dx_1, \dots, dx_n)$  désigne un accroissement générique.

L'identité de la différentielle devient alors

$$\Delta f = df + \|\Delta m\|o(1)$$

Il est bien entendu que ces deux formules n'acquièrent de sens concret qu'une fois qu'ont été stipulés le point "base"  $m_0$  ainsi que l'accroissement  $\Delta m = (\Delta x_1, \dots, \Delta x_n)$  auxquels on veut les appliquer.

**Exemple 10** Deux automobiles roulant respectivement à 120 km/h et 118 km/h partent en même temps d'un point O pour aller respectivement en deux points A et B situés à 250 kms et 245 kms de O. Laquelle des deux arrivera en premier à destination? Donner une estimation de l'écart de temps.

**Solution.** La durée d'un parcours est donnée par la fonction  $l/v$ . Sa différentielle vaut

$$d(l/v) = dl/v - l dv/v^2$$

Posons  $l_0 = 250$ ,  $l_0 + \Delta l = 245$ ,  $v_0 = 120$ ,  $v_0 + \Delta v = 118$ . L'écart de temps  $\Delta t$  entre les deux parcours est alors donné par

$$\Delta t = \frac{l_0 + \Delta l}{v_0 + \Delta v} - \frac{l_0}{v_0} \approx \frac{\Delta l}{v_0} - \frac{l_0(\Delta v)}{v_0^2}$$

c'est-à-dire, en secondes

$$\Delta t \approx 3600 \left( \frac{-5}{120} - \frac{250(-2)}{(120)^2} \right) \approx -25$$

L'automobile allant en B y atteindra son but à peu près 25 secondes avant l'autre.

Les notations que nous avons utilisées ne sont pas standard. Signalons les variantes suivantes:

- L'accroissement  $(\Delta x_1, \dots, \Delta x_n)$  peut être noté  $(h_1, \dots, h_n)$  (ou  $(h, k)$  s'il n'y a que  $n = 2$  variables).
- La notation  $m(x_1, \dots, x_n)$  est parfois mieux adaptée au contexte que  $m(a_1 + \Delta x_1, \dots, a_n + \Delta x_n)$ . Le vecteur accroissement devient alors  $\Delta m = (x_1 - a_1, \dots, x_n - a_n)$ .

**Exemple 11** En deux variables, l'identité de la différentielle s'écrit au point  $(2, -3)$ :

$$f(2+h, -3+k) = f(2, -3) + p_1 h + p_2 k + \sqrt{h^2 + k^2} o(1)$$

$$\text{où } \begin{cases} p_1 = (\partial f / \partial x)(2, -3) \\ p_2 = (\partial f / \partial y)(2, -3) \end{cases}$$

**Exemple 12** Ecrire en trois variables, l'identité de la différentielle entre les points  $(a, b, c)$  et  $(x, y, z)$ .

Enfin, on n'oubliera pas que dans le cas d'une variable, l'identité de la différentielle n'est autre que la formule (\*) de §2.1:

$$(*) \quad \Delta f = p \Delta x + \Delta x o(1)$$

$$\text{où } p = \frac{\partial f}{\partial x}(x_0) = \frac{df}{dx}(x_0) = f'(x_0)$$

La différentielle d'une fonction d'une variable  $f(u)$  est donc donnée par la formule

$$df = f'(u)du$$

## Différentiation en chaîne.

Donner un sens précis à "l'opérateur différentiel  $d$ " est délicat. Nous nous contenterons ici d'indiquer ses propriétés et d'expliquer comment les utiliser formellement pour calculer les dérivées partielles de fonctions composées (§2.4) et de fonctions définies implicitement (§2.5).

L'opérateur différentiel  $d$  associe à toute fonction  $f$  sa "différentielle"  $df$ . Ses propriétés sont les suivantes:

(i)  $d(f+g) = df + dg$

(ii)  $d(fg) = fdg + gdf$

(iii) si  $f = f(x_1, \dots, x_n)$ , alors

$$df = \frac{\partial f}{\partial x_1} dx_1 + \dots + \frac{\partial f}{\partial x_n} dx_n$$

En particulier, si  $u$  est une fonction de  $n$  variables et  $\varphi$  une fonction d'une variable, alors

$$d(\varphi(u)) = \varphi'(u)du$$

On a par exemple:

$$\begin{cases} d(u^n) = nu^{n-1}du \\ d(1/u) = -du/u^2 \\ d(e^u) = e^u du \\ \text{etc...} \end{cases}$$

(iv) Si  $x_1, \dots, x_n$  sont  $n$  variables "indépendantes" et  $a_i = a_i(x_1, \dots, x_n)$ ,  $i = 1, \dots, n$ , sont  $n$  fonctions de  $x_1, \dots, x_n$ , on a

$$df = a_1 dx_1 + \dots + a_n dx_n \iff \begin{cases} f = f(x_1, \dots, x_n) \\ a_i = \partial f / \partial x_i, i = 1, \dots, n \end{cases}$$

**Exemple 13** Calculer  $df$  pour  $f(x,y) = x^4 y^2 + e y^3$ . En déduire les dérivées partielles  $(\partial f / \partial x)$  et  $(\partial f / \partial y)$ .

**Solution.**

$$\begin{aligned} df &= d(x^4 y^2 + e y^3) \\ &= d(x^4 y^2) + d(e y^3) \\ &= x^4 d(y^2) + y^2 d(x^4) + e y^3 d(y^3) \\ &= x^4 (2y dy) + y^2 (4x^3 dx) + e y^3 (3y^2 dy) \\ &= 4x^3 y^2 dx + (2x^4 y + 3y^2 e y^3) dy \end{aligned}$$

En utilisant (iv), on déduit

$$\begin{cases} \partial f / \partial x = 4x^3 y^2 \\ \partial f / \partial y = 2x^4 y + 3y^2 e y^3 \end{cases}$$

**Exemple 14** Soit  $z = z(x,y)$  avec  $x = x(r,t)$  et  $y = y(r,t)$ . Calculer  $dz$  en fonction de  $dr$  et  $dt$ . En déduire  $\partial z / \partial r$  et  $\partial z / \partial t$ .

**Solution.** On a

$$\begin{aligned} dz &= \frac{\partial z}{\partial x} dx + \frac{\partial z}{\partial y} dy \\ &= \frac{\partial z}{\partial x} \left( \frac{\partial x}{\partial r} dr + \frac{\partial x}{\partial t} dt \right) + \frac{\partial z}{\partial y} \left( \frac{\partial y}{\partial r} dr + \frac{\partial y}{\partial t} dt \right) \\ &= \left( \frac{\partial z}{\partial x} \frac{\partial x}{\partial r} + \frac{\partial z}{\partial y} \frac{\partial y}{\partial r} \right) dr + \left( \frac{\partial z}{\partial x} \frac{\partial x}{\partial t} + \frac{\partial z}{\partial y} \frac{\partial y}{\partial t} \right) dt \end{aligned}$$

d'où

$$\begin{cases} \frac{\partial z}{\partial r} = \frac{\partial z}{\partial x} \frac{\partial x}{\partial r} + \frac{\partial z}{\partial y} \frac{\partial y}{\partial r} \\ \frac{\partial z}{\partial t} = \frac{\partial z}{\partial x} \frac{\partial x}{\partial t} + \frac{\partial z}{\partial y} \frac{\partial y}{\partial t} \end{cases}$$

Dans cet exemple, on a d'abord exprimé dz en fonction de dx et dy, puis dx et dy en fonction de dr et dt. Ce type de procédure, qui permet de calculer les dérivées partielles de fonctions composées, est appelé différentiation en chaîne .

**Exemple 15** Soit  $z = x^2y - \text{Log}(x)$  avec  $x = u^2 + v^2$ ,  $y = u^2 - v^2$  et  $u = u(t)$  et  $v = v(t)$ . La quantité z est donc une fonction de la variable t. Calculer dz/dt.

**Exemple 16** Soit  $z = f(x+ay)$  où f est une fonction d'une variable. Montrer que  $(\partial z/\partial y) = a (\partial z/\partial x)$ .

**Solution.** On a  $z = f(u)$  avec  $u = x+ay$ . On calcule dz

$$\begin{aligned} dz &= f'(u) du \\ &= f'(u) (dx + ay) \\ &= f'(x+ay)dx + af'(x+ay)dy \end{aligned}$$

On obtient donc

$$\begin{cases} \partial z/\partial x = f'(x+ay) \\ \partial z/\partial y = af'(x+ay) \end{cases}$$

On a bien  $(\partial z/\partial y) = a (\partial z/\partial x)$ .

**Exemple 17** Un tronc d'arbre augmente de diamètre et de hauteur respectivement de 2 cm et de 10 cm chaque année. A quelle vitesse le volume de bois augmentera-t-il quand l'arbre aura 5 m de haut et 1 m de diamètre?

**Solution.** Le tronc d'arbre est assimilé à un cylindre de diamètre D et de hauteur H. Son volume V est donné par la formule

$$V = \frac{\pi D^2 H}{4}$$

On cherche dV/dt connaissant dD/dt = 2cm/an et dH/dt = 10cm/an. On a:

$$dV = \frac{\pi}{4} (2DHdD + D^2dH) = \frac{\pi}{4} (2DH \frac{dD}{dt} + D^2 \frac{dH}{dt})$$

de quoi on déduit

$$\frac{dV}{dt} = \frac{\pi}{4} (2DH \frac{dD}{dt} + D^2 \frac{dH}{dt})$$

et donc

$$\left(\frac{dV}{dt}\right)_{\substack{D=1 \\ H=5}} = \frac{\pi}{4} (10 \times (0,02) + 0,1) = 0,235 \text{ m}^3/\text{an}$$

**Formule d'Euler** Le résultat suivant, appelé formule d'Euler, est une application classique de ce genre de calculs.

**PROPOSITION 2.3** Soit  $f(x_1, \dots, x_n)$  une fonction homogène de degré k. Si les dérivées partielles de f sont continues, on a

$$x_1 \frac{\partial f}{\partial x_1} + \dots + x_n \frac{\partial f}{\partial x_n} = kf(x_1, \dots, x_n)$$

**Exemple 18** Vérifier la formule d'Euler pour les fonctions suivantes.

(a)  $f(x,y) = x^3 + y^3$  (b)  $f(x,y) = \frac{x^2 + y^2}{x + y}$  (c)  $f(x,y) = \exp(y/x)$

**Preuve de la Prop.2.3.** Soit  $m(x_1, \dots, x_n)$  un point fixé dans le domaine  $D_f$  de  $f$ . Considérons la fonction de la variable  $t$

$$\varphi(t) = f(u_1, \dots, u_n) - t^k f(x_1, \dots, x_n) \quad \text{où} \quad \begin{cases} u_1 = tx_1 \\ \dots \\ u_n = tx_n \end{cases}$$

On a

$$\begin{aligned} d\varphi &= \left( \frac{\partial f}{\partial u_1}(u_1, \dots, u_n) du_1 + \dots + \frac{\partial f}{\partial u_n}(u_1, \dots, u_n) du_n \right) - kt^{k-1} f(x_1, \dots, x_n) dt \\ &= \left( \frac{\partial f}{\partial x_1}(tx_1, \dots, tx_n) x_1 + \dots + \frac{\partial f}{\partial x_n}(tx_1, \dots, tx_n) x_n \right) dt - kt^{k-1} f(x_1, \dots, x_n) dt \end{aligned}$$

Mais, par définition de l'homogénéité (Cf. Ch.2 Déf.3.3), on a aussi  $\varphi = 0$  et donc  $d\varphi = 0$ . On obtient donc

$$\left( \frac{\partial f}{\partial x_1}(tx_1, \dots, tx_n) dx_1 + \dots + \frac{\partial f}{\partial x_n}(tx_1, \dots, tx_n) dx_n \right) = kt^{k-1} f(x_1, \dots, x_n)$$

Il suffit de substituer 1 à  $t$  pour obtenir le résultat désiré.

## Différentiation implicite.

Dans ce paragraphe, on explique comment calculer les dérivées partielles d'une fonction  $y = y(x_1, \dots, x_n)$  solution d'une (ou plusieurs) équations  $F(x_1, \dots, x_n, y) = 0$ .

Situation 1:  $y = y(x)$  est solution de  $F(x, y) = 0$ .

On calcule  $dF$  en fonction de  $dx$ :

$$\begin{aligned} dF &= \frac{\partial F}{\partial x} dx + \frac{\partial F}{\partial y} dy \\ &= \frac{\partial F}{\partial x} dx + \frac{\partial F}{\partial y} \left( \frac{dy}{dx} dx \right) \\ &= \left( \frac{\partial F}{\partial x} + \frac{\partial F}{\partial y} \frac{dy}{dx} \right) dx \end{aligned}$$

Mais  $F(x, y(x)) = 0$ ; on a donc  $dF = 0$ , d'où

$$\frac{dy}{dx} = - \frac{(\partial F / \partial x)}{(\partial F / \partial y)}$$

**Exemple 19**  $y = y(x)$  est une fonction dérivable de  $x$  solution de  $F(x, y) = 0$ . Calculer  $y'(x)$  dans les cas suivants.

(a)  $F(x, y) = y^3 + y - x$  (b)  $F(x, y) = x^2 + y^2 - 1$

Situation 2:  $z = z(x, y)$  est solution de  $F(x, y, z) = 0$ ; on trouve  $\partial z / \partial x$  et  $\partial z / \partial y$ .

**Exemple 20** Calculer les dérivées partielles de  $z = z(x, y)$  sachant que  $z$  est solution de  $z^3 + x^2 z + y^2 z - y = 0$ .



**Solution.** On écrit  $0 = d(z^3 + x^2z + y^2z - y)$   
 $= 3z^2dz + x^2dz + 2xzdx + y^2dz + 2yzdy - dy$   
 $= 2xzdx + (2yz-1)dy + (x^2+y^2+3z^2)dz$

On déduit:

$$dz = \frac{-2xz}{x^2+y^2+3z^2} dx + \frac{1-2yz}{x^2+y^2+3z^2} dy$$

Les variables x et y étant indépendantes, on obtient

$$\frac{\partial z}{\partial x} = \frac{-2xz}{x^2+y^2+3z^2} \quad \text{et} \quad \frac{\partial z}{\partial y} = \frac{1-2yz}{x^2+y^2+3z^2}$$

**Exemple 21** La fonction de demande D d'un produit dépend du prix P et aussi du revenu Y du consommateur. La fonction d'offre S dépend seulement du prix P. On fait les hypothèses suivantes.

$$\begin{cases} (\partial D/\partial P) < 0 \\ (\partial D/\partial Y) > 0 \\ (dS/dP) > 0 \end{cases}$$

La position d'équilibre du marché est définie par la condition

$$D(P, Y) = S(P)$$

Le prix d'équilibre  $P_{\text{éq}}$  est solution de cette équation; c'est une fonction de Y. La quantité

$$\frac{dP_{\text{éq}}}{dY}$$

mesure l'évolution du prix d'équilibre en fonction du revenu du consommateur. La technique de différentiation implicite conduit à

$$\frac{dP_{\text{éq}}}{dY} = \frac{-(\partial D/\partial Y)}{(\partial D/\partial P) - (dS/dP)} > 0$$

Le prix d'équilibre augmente avec le revenu. A une augmentation de  $\Delta Y$  du revenu doit correspondre une augmentation

$$\Delta P_{\text{éq}} = \left( \frac{-(\partial D/\partial Y)}{(\partial D/\partial P) - (dS/dP)} \right) \Delta Y$$

du prix pour que soit conservé l'équilibre du marché.

Situation 3:  $x = x(z)$  et  $y = y(z)$  sont solutions de

$$\begin{cases} F(x, y, z) = 0 \\ G(x, y, z) = 0 \end{cases} \quad ; \text{ on trouve } dx/dz \text{ et } dy/dz.$$

**Exemple 22** Calculer les dérivées de  $x(z)$  et  $y(z)$  sachant que x et y sont solutions du système

$$\begin{cases} x^2 + y^2 = 1 \\ x + y + z = 1 \end{cases}$$

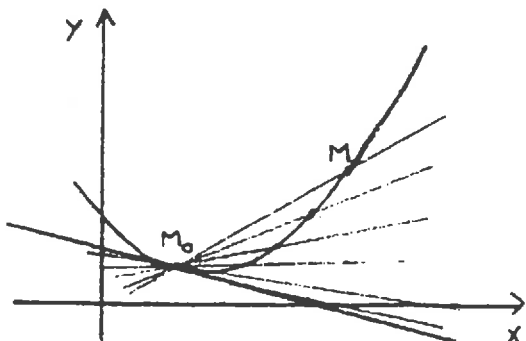
**Solution.** On résout le système  $\begin{cases} 2xdx + 2ydy = 0 \\ dx + dy = -dz \end{cases}$  et on trouve

$$\begin{cases} dx = \frac{2y}{2x-2y} dz \\ dy = \frac{-2x}{2x-2y} dz \end{cases}$$

### §3. ESPACES TANGENTS.

#### 3.1 Droite tangente au graphe d'une fonction d'une variable.

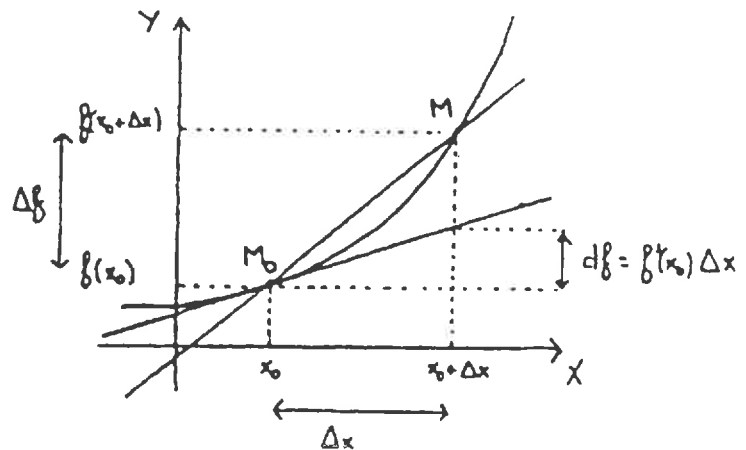
##### Sécantes et tangentes



Soit  $f(x)$  une fonction d'une variable dérivable en  $x_0$ . Soit  $M_0(x_0, f(x_0))$  le point correspondant sur le graphe  $G_f$  de  $f$ . On appelle sécante en  $M_0$  au graphe  $G_f$  toute droite passant  $M_0$  et un autre point  $M(x, f(x))$  du graphe  $G_f$ . Quand  $M$  se rapproche de  $M_0$ , les sécantes  $(M_0M)$  tendent vers une droite limite passant par  $M_0$ , appelée tangente au graphe  $G_f$  en  $M_0$ .

Les sécantes  $(M_0M)$  et la tangente en  $M_0$  sont des droites passant par  $M_0$ ; il reste donc, pour déterminer complètement ces droites, à donner leur pente.

	Sécante ( $M_0M$ )	Tangente en $M_0$
Pente:	$\frac{\Delta f}{\Delta x}(x_0)$	$\frac{df}{dx}(x_0) = f'(x_0)$
Equation:	$y - f(x_0) = \frac{\Delta f}{\Delta x}(x_0)(x - x_0)$	$y - f(x_0) = \frac{df}{dx}(x_0)(x - x_0)$



**Exemple 1** Déterminer l'équation de la tangente au graphe de  $f(x) = e^x$  en  $x = 0$  et  $x = 1$ . (Rép.:  $y = x+1$  ;  $y = ex+e$ ).

**Exemple 2** Trouver l'équation de la parabole d'axe vertical ayant une tangente horizontale au point  $A(1,0)$  et une tangente au point d'abscisse  $x = 0$  parallèle à  $y = x$ . (Rép.:  $y = -x^2/2 + x - 1/2$ ).

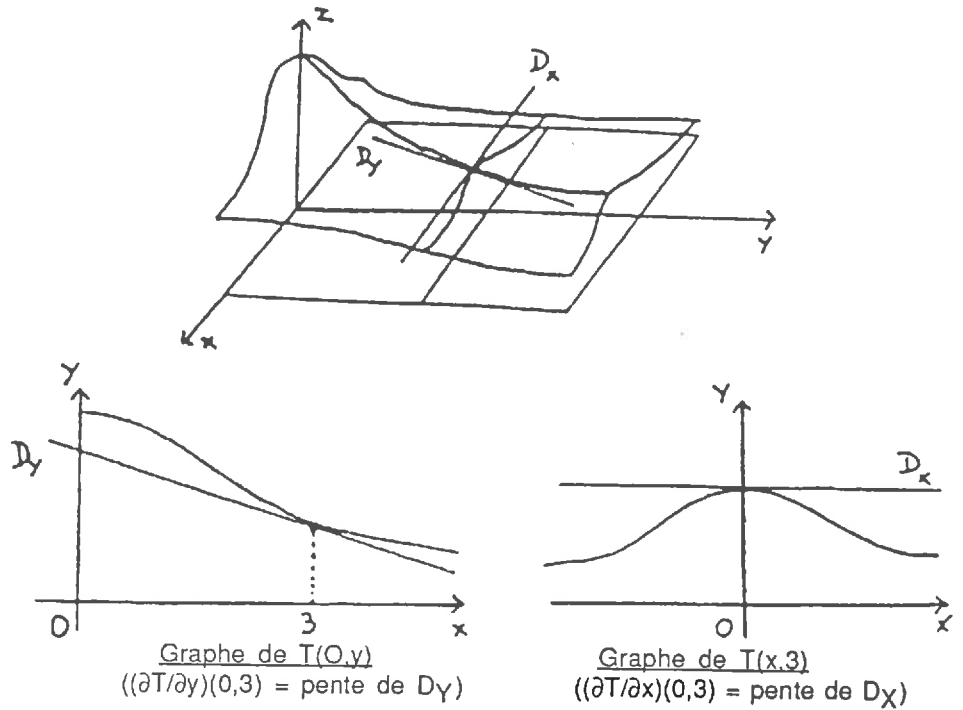
**Exemple 3** Soit  $M$  le point d'ordonnée  $7/4$  sur la tangente à  $y = x^3$  au point  $A(1,1)$ . Quelle est l'abscisse de  $M$ ? (Rép.:  $5/4$ ).

### Interprétation géométrique des dérivées partielles d'une fonction $f(x,y)$

Soit  $f(x,y)$  une fonction de deux variables et  $m_0(x_0, y_0) \in D_f$ . Par définition, les deux dérivées partielles  $(\partial f/\partial x)(m_0)$  et  $(\partial f/\partial y)(m_0)$  sont les dérivées des fonctions partielles  $f(x, y_0)$  et  $f(x_0, y)$ . Ce sont des fonctions d'une variable dont on obtient le graphe en coupant la surface  $G_f$  respectivement par le plan  $y = y_0$  et le plan  $x = x_0$ . On déduit donc de ce qui précède que

$(\partial f/\partial x)(m_0) =$  pente de la tangente en  $M_0(x_0, y_0, f(x_0, y_0))$  à la courbe section du graphe  $G_f$  par le plan  $y = y_0$ .

$(\partial f/\partial y)(m_0) =$  pente de la tangente en  $M_0(x_0, y_0, f(x_0, y_0))$  à la courbe section du graphe  $G_f$  par le plan  $x = x_0$ .



On a  $(\partial T / \partial x)(0, 3) = 0$  et  $(\partial T / \partial y)(0, 3) < 0$ .

**Exemple 5** Trouver l'équation de la tangente au point  $A(-3, 1, 25)$  à la courbe section du paraboléide elliptique  $z = x^2 + 16y^2$  par le plan  $y = 1$ . (Rép.  $z = -6x + 7$ ).

### 3.2 Plan tangent au graphe d'une fonction de 2 variables.

**Plans sécants** Soient  $f(x, y)$  une fonction de deux variables et  $m_0(x_0, y_0) \in D_f$ . Considérons le plan passant par les trois points du graphe  $G_f$

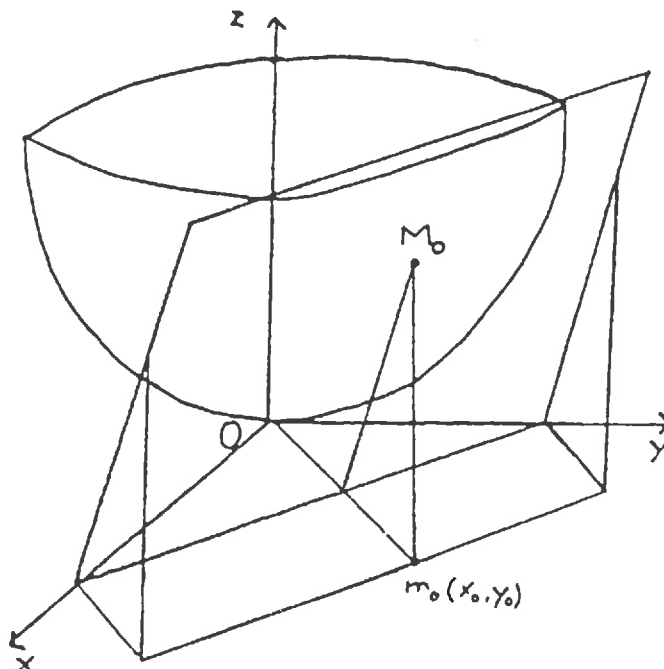
$$\begin{cases} M_0(x_0, y_0, f(x_0, y_0)) \\ M_1(x_0 + \Delta x, y_0, f(x_0 + \Delta x, y_0)) \\ M_2(x_0, y_0 + \Delta y, f(x_0, y_0 + \Delta y)) \end{cases}$$

On dit que c'est un plan sécant issu de  $M_0$ . Il a pour équation

$$z - f(x_0, y_0) = \frac{\Delta f}{\Delta x}(x_0, y_0)(x - x_0) + \frac{\Delta f}{\Delta y}(x_0, y_0)(y - y_0)$$

[Il suffit pour l'établir de vérifier que les coordonnées des trois points  $M_0$ ,  $M_1$  et  $M_2$  satisfont cette équation.]

**Plan tangent** On suppose ici que  $f$  a des dérivées partielles continues au point  $m_0$ . Quand  $\Delta x$  et  $\Delta y$  tendent vers 0, les plans sécants issus de  $M_0$  se rapprochent d'une position limite appelée plan tangent au graphe  $G_f$  au point  $M_0$ .



On obtient l'équation du plan tangent en faisant tendre  $\Delta x$  et  $\Delta y$  vers 0 dans l'équation des plans sécants:

$$z - f(x_0, y_0) = \frac{\partial f}{\partial x}(x_0, y_0)(x - x_0) + \frac{\partial f}{\partial y}(x_0, y_0)(y - y_0)$$

et un vecteur normal à ce plan est le vecteur

$$\vec{n} = \left( \frac{\partial f}{\partial x}(x_0, y_0), \frac{\partial f}{\partial y}(x_0, y_0), -1 \right)$$

**Exemple 6** Trouver l'équation ainsi qu'un vecteur normal du plan tangent au graphe  $G_f$  au point  $M_0$  dans les cas suivants.

(a)  $f(x, y) = x^2 + y^2$  et  $m_0 = (0, 0), (1, 1), (x_0, y_0)$

(b)  $f(x, y) = y^2 e^x$  et  $m_0 = (0, -3)$

**Solution.** (a) En  $m_0(0, 0)$ : le plan tangent est d'équation  $z = 0$  et un vecteur normal est le vecteur  $\vec{n} = (0, 0, 1)$ .

En  $m_0(x_0, y_0)$ : le plan tangent est d'équation

$$z - (x_0^2 + y_0^2) = 2x_0(x - x_0) + 2y_0(y - y_0)$$

et un vecteur normal est le vecteur  $\vec{n} = (2x_0, 2y_0, -1)$ .

### 3.3 Tangente à une ligne de niveau.

**DEFINITION 3.1** Soit  $f(x_1, \dots, x_n)$  une fonction et  $m_0(a_1, \dots, a_n) \in D_f$ . Supposons que les dérivées partielles  $\partial f / \partial x_i, i = 1, \dots, n$ , existent toutes au point  $m_0$ . On appelle alors gradient de  $f$  au point  $m_0$ , le vecteur

$$\vec{\text{grad}} f(m_0) = \left( \frac{\partial f}{\partial x_1}(m_0), \dots, \frac{\partial f}{\partial x_n}(m_0) \right)$$

de composantes les  $n$  dérivées partielles de  $f$  au point  $m_0$ .

Limitons nous au cas de 2 variables; le vecteur

$$\vec{\text{grad}} f(x,y) = \left( \frac{\partial f}{\partial x}(x,y), \frac{\partial f}{\partial y}(x,y) \right)$$

est donc un vecteur plan. Avec le gradient, on peut réécrire l'identité de la différentielle la manière suivante:

$$f(x_0+\Delta x, y_0+\Delta y) - f(x_0, y_0) = \vec{\text{grad}} f(x_0, y_0) \cdot \vec{\Delta m} + \|\vec{\Delta m}\| o(1)$$

où  $\vec{\Delta m} = (\Delta x, \Delta y)$  désigne le vecteur accroissement. Le terme prépondérant dans le membre de droite est le produit scalaire

$$\vec{\text{grad}} f(x_0, y_0) \cdot \vec{\Delta m}$$

des vecteurs  $\vec{\text{grad}} f(x_0, y_0)$  et  $\vec{\Delta m}$ . D'après l'inégalité de Cauchy-Schwarz (Cf. Ch.1 Exercice 25), pour des accroissements  $\vec{\Delta m}$  de même norme, ce terme est maximal quand les vecteurs  $\vec{\text{grad}} f(x_0, y_0)$  et  $\vec{\Delta m}$  sont parallèles et de même sens.

[Rappel (Inégalité de Cauchy-Schwarz): pour tous vecteurs non nuls  $\vec{u}$  et  $\vec{v}$ , on a

$$- \|\vec{u}\| \|\vec{v}\| \leq \vec{u} \cdot \vec{v} \leq \|\vec{u}\| \|\vec{v}\|$$

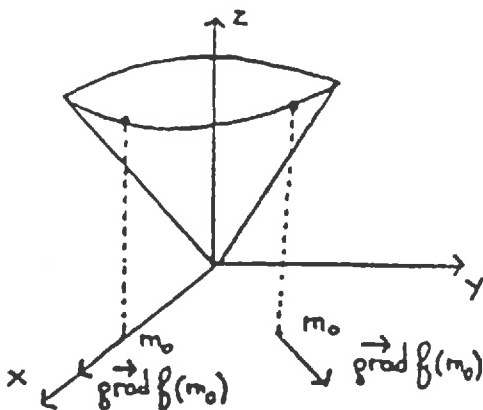
avec

- égalité à droite ssi  $\vec{u}$  et  $\vec{v}$  sont parallèles et de même sens
- égalité à gauche ssi  $\vec{u}$  et  $\vec{v}$  sont parallèles et de sens opposé.]

On obtient cette propriété géométrique importante du gradient.

### PROPOSITION 3.2

A partir du point  $m_0(x_0, y_0)$ , le vecteur  $\vec{\text{grad}} f(x_0, y_0)$  pointe dans la direction du plan Oxy qui indique la ligne de plus grande pente sur le graphe  $G_f$  au voisinage du point  $M_0(x_0, y_0, f(x_0, y_0))$ . En conséquence, le vecteur  $\vec{\text{grad}} f(x_0, y_0)$  est un vecteur orthogonal en  $m_0$  à la ligne de niveau  $c = f(x_0, y_0)$ .



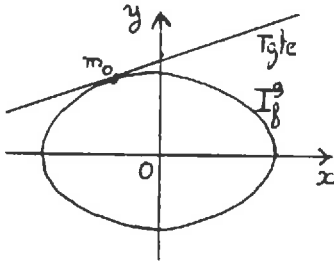
**Exemple 7** Soient  $f(x,y) = \sqrt{x^2+y^2}$  et  $m_0(x_0, y_0)$ . S'aider de la figure ci-contre pour deviner la direction de  $\vec{\text{grad}} f(x_0, y_0)$ . Vérifier son intuition par le calcul.

**Exemple 8** Trouver la direction dans laquelle la fonction définie par  $f(x,y) = e^x(\cos(y)+\sin(y))$  augmente le plus rapidement au point  $O(0,0)$ ? Dans quelle direction  $f$  décroît-elle le plus rapidement?

De la Prop.3.2, se déduit l'équation de la tangente  $D_{m_0}$  en  $m_0$  à la ligne de niveau  $c = f(x_0, y_0)$ . La droite  $D_{m_0}$  passe par  $m_0$  et le

vecteur  $\vec{\text{grad}} f(x_0, y_0)$ , s'il est non nul, en est un vecteur normal. La droite  $D_{m_0}$  a donc pour équation

$$(*) \quad \frac{\partial f}{\partial x}(x_0, y_0)(x-x_0) + \frac{\partial f}{\partial y}(x_0, y_0)(y-y_0) = 0$$



**Exemple 9** Ecrire l'équation de la tangente au point  $m_0(-1,2)$  à la ligne de niveau 9 de la fonction  $f(x,y) = x^2+2y^2$ .

**Solution.** La courbe  $I_9^f$  a pour équation  $x^2+2y^2 = 9$ . On vérifie que le point  $m_0$  y appartient:  $(-1)^2+2(2)^2 = 9$ . Le vecteur

$$\vec{\text{grad}} f(-1,2) = (-2,8)$$

est un vecteur normal à  $I_9^f$ . On en déduit l'équation de la tangente en  $m_0$ :

$$-2(x+1) + 8(y-2) = 0$$

i.e., 
$$y = \frac{x}{4} + \frac{9}{4}$$

### 3.4 Tangente à une courbe plane.

Notre but ici est de donner un support théorique rigoureux aux paragraphes précédents. Il nous faut commencer par donner une définition précise de la notion de tangente à une courbe.

**DEFINITION 3.3** Soient  $C$  une courbe plane,  $m_0$  un point de  $C$  et  $D$  une droite. On dit que la courbe  $C$  admet la droite  $D$  pour tangente en  $m_0$  si

$$(**) \quad d(m,D) = o(\|m_0\vec{m}\|) \quad \text{i.e., ssi} \quad \lim_{\substack{m \rightarrow m_0 \\ m \in C}} \frac{d(m,D)}{\|m_0\vec{m}\|} = 0$$

quand  $m \rightarrow m_0$   
en restant sur  $C$

Il convient d'expliquer l'origine de cette définition. Remarquons d'abord que si  $(**)$  a lieu, la droite  $D$  passe nécessairement par  $m_0$ . En effet, on peut réécrire  $(**)$

$$d(m,D) = \|m_0\vec{m}\| o(1)$$

En faisant tendre  $m$  vers  $m_0$ , on obtient

$$d(m_0,D) = 0$$

ce qui indique que  $m_0 \in D$ . Rappelons ensuite que la distance  $d(m,D)$  d'un point  $m$  à une droite  $D$  passant par  $m_0$  et de vecteur normal  $\vec{n}$  est donnée par la formule (Cf. Ch.1 Exercice 36):

$$d(m,D) = \frac{|\vec{n} \cdot m_0\vec{m}|}{\|\vec{n}\|}$$

Donc,  $(**)$  demande que le produit scalaire

$$\frac{\vec{n} \cdot m_0\vec{m}}{\|\vec{n}\| \|m_0\vec{m}\|}$$

tende vers 0 quand  $m$  tend vers  $m_0$  en restant sur  $C$ . Autrement dit, le vecteur  $\vec{n}$  est un vecteur normal de la limite des sécantes  $(m_0m)$ .

Conclusion: la droite  $D$  apparaît comme la limite des sécantes  $(m_0m)$ ; c'est bien l'idée qu'on se fait de la tangente à la courbe  $C$  en  $m_0$ .

Nous allons maintenant démontrer le résultat suivant.

**THEOREME 3.4** Soient  $C$  une courbe plane d'équation  $F(x,y) = 0$  et  $m_0(x_0, y_0)$  un point de  $C$ . On suppose les dérivées partielles de  $F(x,y)$  continues en  $m_0$ . Si  $\vec{\text{grad}} F(m_0) \neq \vec{0}$ , la courbe  $C$  admet pour tangente en  $m_0$  la droite  $D$  passant par  $m_0$  et de vecteur normal  $\vec{n} = \vec{\text{grad}} F(m_0)$ . La droite  $D$  est d'équation

$$\frac{\partial F}{\partial x}(x_0, y_0)(x-x_0) + \frac{\partial F}{\partial y}(x_0, y_0)(y-y_0) = 0$$

**Exemple 10** Ecrire l'équation de la tangente au point  $m_0(-1,2)$  à l'ellipse d'équation  $x^2+2y^2 = 9$ . Comparer avec l'exemple 9.

**Exemple 11 (a)** Le graphe d'une fonction d'une variable  $f(x)$  est un cas particulier de courbe plane. Vérifier que le Th.3.4 redonne dans ce cas les résultats du §3.1.

**(b)** Les lignes de niveau d'une fonction  $f(x,y)$  sont des courbes planes. Vérifier que le Th.3.4 redonne dans ce cas les résultats du §3.3.

**Exemple 12** Ecrire l'équation de la tangente au point  $m_0(0, \sqrt{2})$  à la courbe  $I_f^{1/2}$  de niveau  $1/2$  de  $f(x,y) = (x^4+y^4)/(8-x^2y^2)$ .

**Solution.** On peut appliquer la formule (\*) du §3.3 mais il est plus rapide de simplifier l'équation de  $I_f^{1/2}$  et d'utiliser le Th.3.4. La courbe  $I_f^{1/2}$  est d'équation

$$\frac{x^4+y^4}{8-x^2y^2} = \frac{1}{2} \iff 2x^4+2y^4+x^2y^2-8 = 0$$

On applique le Th.3.4 à  $F(x,y) = 2x^4+2y^4+x^2y^2-8$ : la tangente en  $m_0(0, \sqrt{2})$  à  $I_f^{1/2}$  est d'équation

$$0(x-0) + 16\sqrt{2}(y-\sqrt{2}) = 0 \quad \text{i.e.,} \quad y = \sqrt{2}$$

**Exemple 13** Soit  $C$  la courbe d'équation  $x^2-3y^2 = 6$ .

(a) Trouver le/les points  $M_0(x_0, y_0)$  sur  $C$  où la tangente soit parallèle à la première bissectrice.

(b) Trouver le/les points  $M_0(x_0, y_0)$  sur  $C$  où la tangente soit orthogonale à la première bissectrice.

**Solution.**(a) On cherche les points  $M_0(x_0, y_0)$  qui vérifient les deux conditions:

$$\begin{cases} x_0^2-3y_0^2 = 6 & (M \in C) \\ \vec{\text{grad}} f(M_0) \cdot (1, 1) = 0 & (\text{tangente} // 1^{\text{ère}} \text{ biss.}) \end{cases}$$

On obtient le système

$$\begin{cases} x_0^2-3y_0^2 = 6 \\ 2x_0-6y_0 = 0 \end{cases}$$

qui a pour solutions les deux points  $A(3,1)$  et  $B(-3,-1)$ .



**Preuve du Th.3.4.** Ecrivons l'identité de la différentielle entre les points  $m_0(x_0, y_0)$  et  $m(x_0+\Delta x, y_0+\Delta y)$ :

$$F(x_0+\Delta x, y_0+\Delta y) - F(x_0, y_0) = \text{grad } F(m_0) \cdot \vec{m_0 m} + \|\vec{m_0 m}\| o(1)$$

Si les points  $m_0$  et  $m$  sont sur  $C$ , on obtient

$$\text{grad } F(m_0) \cdot \vec{m_0 m} + \|\vec{m_0 m}\| o(1) = 0$$

c'est-à-dire

$$\frac{\text{grad } F(m_0) \cdot \vec{m_0 m}}{\|\vec{m_0 m}\|} = o(1)$$

ou encore, en notant  $D$  la droite passant par  $m_0$  et de vecteur normal le vecteur  $\text{grad } F(m_0)$ .

$$\frac{d(m, D)}{\|\vec{m_0 m}\|} = o(1)$$

On obtient donc la conclusion désirée à un détail près: il reste à établir qu'il existe des points  $m(x_0+\Delta x, y_0+\Delta y)$  sur  $C$  avec  $\Delta x$  et  $\Delta y$  arbitrairement petits, autrement dit que  $m_0$  est un point d'accumulation de  $C$ . On peut voir ce dernier point comme une conséquence d'un résultat théorique important: le théorème des fonctions implicites. Nous repoussons au chapitre suivant sa démonstration (Cf. Ch.8 Prop.4.2 ou Exercice 41).

### 3.5 Plan tangent à une surface.

La section §3.4 se généralise sans difficulté à la dimension supérieure. On obtient la notion de plan tangent à une surface. Nous retiendrons l'analogie du Th.3.4.

**THEOREME 3.5** Soient  $S$  une surface d'équation  $F(x, y, z) = 0$  et  $m_0(x_0, y_0, z_0)$  un point de  $S$ . On suppose les dérivées partielles de  $F(x, y, z)$  continues en  $m_0$ . Si  $\text{grad } F(m_0) \neq \vec{0}$ , la surface  $S$  admet pour plan tangent en  $m_0$  le plan  $P$  passant par  $m_0$  et de vecteur normal  $\vec{n} = \text{grad } F(m_0)$ . Le plan  $P$  est d'équation

$$\frac{\partial F}{\partial x}(x_0, y_0, z_0)(x-x_0) + \frac{\partial F}{\partial y}(x_0, y_0, z_0)(y-y_0) + \frac{\partial F}{\partial z}(x_0, y_0, z_0)(z-z_0) = 0$$

**Exemple 14** Quelle est le plan tangent à la sphère  $x^2 + y^2 + z^2 = 1$  au point  $m_0(0, 0, 1)$ ? Vérifier que le Th.3.5 donne un résultat conforme à l'intuition.

**Exemple 15** Donner un vecteur normal et une équation du plan tangent à la surface d'équation  $ye^{xy} + z^2 = 0$  au point  $m_0(0, -1, 1)$ .

**Exemple 16** Le graphe d'une fonction de deux variables  $f(x, y)$  est un cas particulier de surface dans  $\mathbb{R}^3$ . Vérifier que le Th.3.5 redonne dans ce cas les résultats du §3.2.

**Exemple 17** Trouver le/les points sur le parabolôide  $z = 1 - x^2 - 3y^2$  où le plan tangent soit parallèle au plan  $P$  d'équation  $4x + 6y + z = 3$ .

**Solution.** Soit  $M_0(x_0, y_0, z_0)$  un point du paraboloidé. Un vecteur normal au plan  $P_0$  tangent en  $M_0$  est donné par  $\vec{n}_0 = (2x_0, 6y_0, 1)$ . Un vecteur normal du plan  $P$  est le vecteur  $\vec{n} = (4, 6, 1)$ . Les plans  $P_0$  et  $P$  sont parallèles ssi les vecteurs  $\vec{n}_0$  et  $\vec{n}$  sont proportionnels. A cause de leur 3ème composante, s'ils sont proportionnels, ils doivent être égaux. Ce qui donne  $x_0 = 2$ ,  $y_0 = 1$  et  $z_0 = 1 - 2^2 - 3 \cdot 1^2$ ; i.e., un point solution:  $M_0(2, 3, -6)$ .

Sous les hypothèses du Th.3.5, on appelle **normale à  $S$  en  $m_0$**  la droite passant par  $m_0$  et parallèle au vecteur  $\vec{\text{grad}} F(m_0)$ . La normale coupe perpendiculairement le plan tangent en  $m_0$ .

**Exemple 18** Montrer que les normales à la sphère  $S: x^2 + y^2 + z^2 = 1$  passent toutes par l'origine.

**Solution.** Soit  $m_0 = (x_0, y_0, z_0)$  un point quelconque sur  $S$ . La normale à  $S$  en  $m_0$  est portée par le vecteur

$$\vec{n} = (x_0, y_0, z_0)$$

et passe par  $m_0$ . Elle est donc d'équation paramétrique

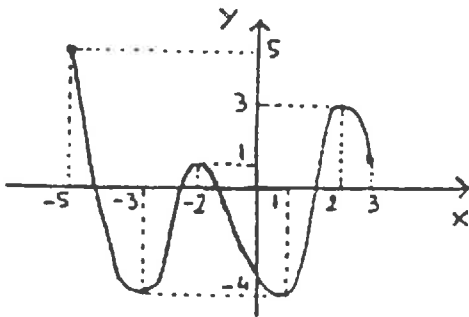
$$\begin{cases} x = x_0 + tx_0 \\ y = y_0 + ty_0 \\ z = z_0 + tz_0 \end{cases}$$

Pour  $t = -1$ , on obtient l'origine.

## §4. EXTREMA RELATIFS.

On s'intéresse ici aux extrema relatifs d'une fonction, c'est-à-dire, aux points  $m_0$  du domaine où  $f$  prend une valeur qui soit extrémale, i.e, maximale ou minimale, au voisinage de  $m_0$ .

### Définitions.



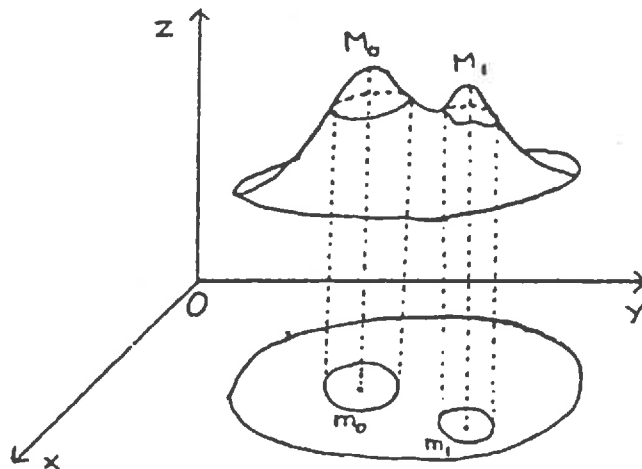
**Exemple 1** Soit  $f$  la fonction dont le graphe est représenté ci-contre.

- La fonction  $f$  a un minimum relatif en 1 et -3 qui vaut -4. La valeur -4 est aussi le minimum absolu de  $f$ .
- La fonction  $f$  a trois maxima relatifs: +1 atteint en -2, +3 atteint en 2 et 5 atteint en -5. Le maximum absolu de  $f$  est +5.

Précisons la notion d'extremum relatif pour les fonctions de plusieurs variables.

**DEFINITION 1.1** Soient  $f(x_1, \dots, x_n)$  une fonction et  $m_0 \in D_f$ . On dit que  $f(m_0)$  est un maximum (resp. minimum) relatif de  $f$  s'il existe une boule  $B(m_0, r)$  de rayon  $r > 0$  où  $f$  ne prenne que des valeurs  $\leq f(m_0)$  (resp.  $\geq f(m_0)$ ).

**Exemple 2** La fonction  $f$  dont le graphe est représenté ci-dessous a deux maxima relatifs.



Dans les paragraphes suivants, nous donnons des résultats qui permettent de déterminer les extrema relatifs d'une fonction  $f$  qui sont intérieurs au domaine  $D_f$ . La théorie développée dans les paragraphes suivants ne dit rien sur ce qui se passe à la frontière du domaine. En particulier, elle ne permet de rien conclure quant aux éventuels extrema absolus de  $f$ , i.e., les valeurs maximales ou minimales de  $f$  sur tout le domaine  $D_f$ .

**Exemple 3** A partir de leur graphe, étudier les extrema, relatifs et absolus, des fonctions suivantes.

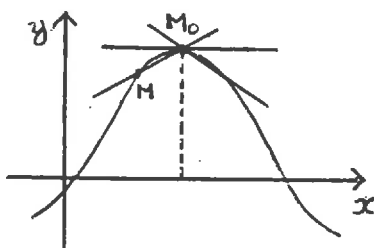
$$(a) f(x,y) = x^2 + y^2 \quad (b) f(x,y) = 1 - \sqrt{x^2 + y^2}$$

$$(c) f(x,y) = 1/\sqrt{x^2 + y^2} \quad (d) f(x,y) = (\sqrt{x^2 + y^2})^3 \cdot \sqrt{x^2 + y^2}$$

### Les théorèmes fondamentaux.

**THEOREME 1.2** Soient  $f(x)$  une fonction et  $x_0$  un point intérieur au domaine  $D_f$ . Si  $f$  a un extremum relatif en  $x_0$  et si  $f$  est dérivable en  $x_0$ , alors  $f'(x_0) = 0$ .

Géométriquement, le Th.1.2 signifie qu'en un extremum relatif de  $f$  intérieur à  $D_f$ , la tangente au graphe  $G_f$  est horizontale.



**Preuve.** Supposons par exemple, comme sur la figure ci-contre que  $f$  ait un maximum relatif en  $x_0$ . Les sécantes  $(M_0M)$  ont une pente  $\geq 0$  pour  $M$  à gauche de  $M_0$  et une pente  $\leq 0$  pour  $M$  à droite de  $M_0$ . La pente de la tangente, qui est la limite des sécantes, est donc à la fois  $\leq 0$  et  $\geq 0$ : elle est nulle.

**Attention!** La réciproque du Th.1.2 est fautive: ce n'est pas parce que  $f'(x_0) = 0$  qu'il y a nécessairement un extremum relatif en  $x_0$ . (Contre-exemple:  $f(x) = x^3$  avec  $x_0 = 0$ ).

(\*) Pour qu'il y ait extremum relatif en  $x_0$ , il faut en plus de  $f'(x_0) = 0$ , que le graphe  $G_f$  se situe localement du même côté de la tangente en  $x_0$ . c'est-à-dire que le graphe "ne traverse pas" sa tangente en  $x_0$ .

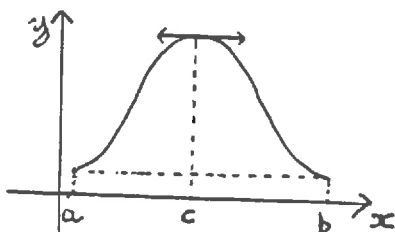
**THEOREME 1.3** (Théorème des accroissements finis) \_ Soit  $f$  une fonction continue sur un intervalle  $[a,b]$  et dérivable sur  $]a,b[$ . Alors il existe  $c \in ]a,b[$  tel que

$$f(b) - f(a) = (b - a)f'(c)$$

**Note.** Ce résultat est souvent énoncé avec  $b = a+h$ . La conclusion devient: il existe  $\theta \in ]0,1[$  tel que  $f(a+h)-f(a) = hf'(a+\theta h)$

On va déduire le Th.1.3 du résultat suivant.

**THEOREME 1.4** (Théorème de Rolle) \_ Soit  $\varphi$  une fonction continue sur un intervalle  $[a,b]$  et dérivable sur  $]a,b[$ . Si  $\varphi(a) = \varphi(b)$  alors il existe  $c \in ]a,b[$  tel que  $\varphi'(c) = 0$ .



Le Théorème de Rolle est géométriquement plus intuitif que le Th.1.3: si  $\varphi(a) = \varphi(b)$ , le graphe de  $\varphi$  doit passer par un extremum, où la dérivée s'annule.

**Preuve du Th.1.4.** D'après le Th.2.12 du Ch.6, la fonction  $\varphi$  a un maximum et un minimum absolu sur  $[a,b]$ . Si l'un des deux est atteint sur  $]a,b[$ , c'est un extremum relatif intérieur à  $D_\varphi$  et le Th.1.2 s'applique. S'ils sont tous deux atteints aux bornes de  $[a,b]$ , alors, à cause de l'hypothèse  $\varphi(a) = \varphi(b)$ , la fonction  $\varphi$  est nécessairement constante. La dérivée  $\varphi'$  est alors nulle en tout point  $c \in ]a,b[$ .

**Preuve du Th.1.3.** On introduit la fonction

$$\varphi(x) = (b-a)(f(x)-f(a)) - (x-a)(f(b)-f(a)).$$

La fonction  $\varphi$  vérifie  $\varphi(a) = \varphi(b) = 0$ . D'après le Th.1.4, il existe  $c$  dans  $]a,b[$  tel que  $\varphi'(c) = 0$ . Or, on a

$$\varphi'(x) = (b-a)f'(x) - (f(b)-f(a)).$$

L'égalité  $\varphi'(c) = 0$  conduit donc à

$$f(b)-f(a) = (b-a)f'(c).$$

**Note.** Nous avons déduit le Th.1.3 du Th.1.4. Notons qu'inversement le Th.1.4 correspond au cas particulier du Th.1.3 où  $f(a) = f(b)$ .

Le théorème des accroissements finis est un résultat fondamental. Il implique en particulier l'énoncé suivant.

**COROLLAIRE 1.5** Soit  $f$  une fonction dérivable sur un intervalle  $I$ .

(a) Si  $f'(x) \geq 0$  pour tout  $x \in I$ , alors la fonction est croissante sur  $I$ .

(b) Si  $f'(x) \leq 0$  pour tout  $x \in I$ , alors la fonction est décroissante sur  $I$ .

(c) Si  $f'(x) = 0$  pour tout  $x \in I$ , alors la fonction est constante sur  $I$ .

## Conditions du premier ordre (plusieurs variables).

**THEOREME 1.6** Soient  $f(x_1, \dots, x_n)$  une fonction et  $m_0(a_1, \dots, a_n)$  un point intérieur au domaine  $D_f$ . Si  $f$  a un extrémum relatif en  $m_0$  et si  $f$  admet des dérivées partielles en  $m_0$ , alors

$$(*) \quad \vec{\text{grad}} f(m_0) = \vec{0}$$

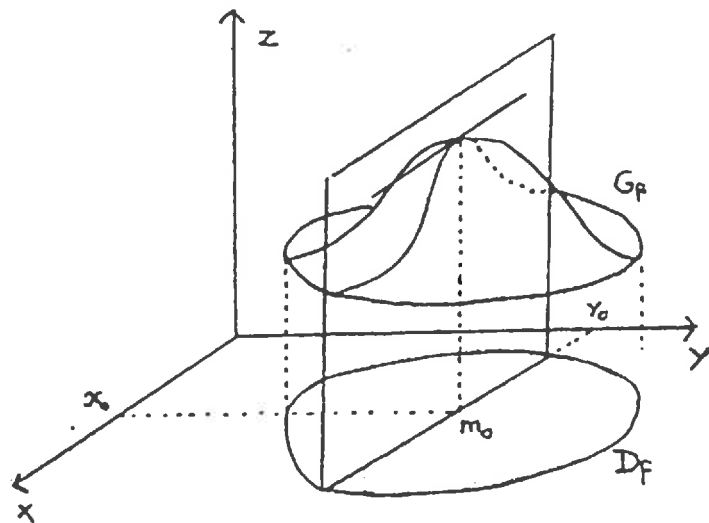
c'est-à-dire,

$$(*\text{bis}) \quad \begin{cases} (\partial f / \partial x_1)(a_1, \dots, a_n) = 0 \\ \vdots \\ (\partial f / \partial x_n)(a_1, \dots, a_n) = 0 \end{cases}$$

**Preuve.** Supposons, comme sur la figure, que  $f$  a un maximum relatif en  $m_0$ . La fonction partielle  $f(x_1, a_2, \dots, a_n)$  a alors un maximum relatif en  $a_1$ . Sa dérivée en  $a_1$  est donc nulle, c'est-à-dire:

$$(\partial f / \partial x_1)(a_1, \dots, a_n) = 0$$

On procède pareillement pour toutes les autres dérivées partielles.



On appelle **condition du premier ordre** la condition (\*) du Th.1.6 et **point stationnaire** (ou critique) tout point  $m_0$  intérieur au domaine  $D_f$  qui satisfait cette condition.

Nous nous concentrons désormais sur le cas de 2 variables. D'après le Th.1.6, un point  $m_0(x_0, y_0)$  où il y a un extrémum relatif est nécessairement un point stationnaire. Chercher les points stationnaires constitue donc la première étape de l'étude des extrema relatifs d'une fonction  $f$ : il s'agit de résoudre le système

$$\begin{cases} (\partial f / \partial x)(x, y) = 0 \\ (\partial f / \partial y)(x, y) = 0 \end{cases}$$

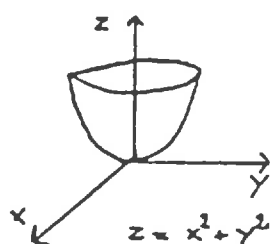
**Exemple 8** Trouver les points stationnaires de  $f(x, y) = x^2y - \frac{x^2}{2} - y^2$   
**Rép.**  $O(0,0)$ ,  $A(1,1/2)$ ,  $B(-1,1/2)$

**Attention!** La réciproque du Th.1.6 est fautive: comme en une variable, la condition du premier ordre ne garantit pas l'existence d'un extremum en  $m_0$ . Nous donnons des contre-exemples au paragraphe §1.5. Géométriquement, la condition  $\text{grad } f(m_0) = 0$  signifie que le plan tangent au graphe  $G_f$  en  $M_0(x_0, y_0, f(x_0, y_0))$  est horizontal.

(\*\*) Pour qu'il y ait extremum relatif en  $m_0$ , il faut en plus de  $\text{grad } f(m_0) = 0$ , que le graphe  $G_f$  se situe localement du même côté du plan tangent en  $m_0$ .

Notre objectif dans la seconde partie de ce chapitre sera de donner, comme en une variable, des critères pratiques permettant de décider si un point stationnaire donne lieu à un extremum relatif.

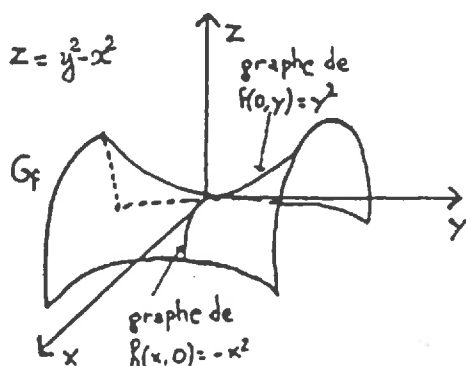
### Points stationnaires d'une fonction de 2 variables: exemples types.



**Exemple 9**  $f(x, y) = x^2 + y^2$ . L'origine  $O(0,0)$  est le seul point stationnaire. C'est un minimum relatif (et même absolu).

**Exemple 10**  $f(x, y) = -x^2 - y^2$ . L'origine  $O(0,0)$  est le seul point stationnaire. C'est un maximum relatif (et même absolu).

**Exemple 11**  $f(x, y) = y^2 - x^2$ . L'origine  $O(0,0)$  est le seul point stationnaire. Ce n'est pas un maximum relatif car la fonction partielle  $f(0, y) = y^2$  a un minimum en 0. Ce n'est pas non plus un minimum relatif car la fonction partielle  $f(x, 0) = -x^2$  a un maximum en 0. On dit qu'il y a un col ou un point selle en O.



Plus généralement, nous dirons qu'il y a col ou point selle en un point stationnaire  $m_0(x_0, y_0)$  s'il existe deux sections verticales du graphe  $G_f$  présentant l'une, un maximum relatif en  $m_0$  et l'autre un minimum relatif.

### Formule de Taylor-Young à l'ordre 2.

La formule de Taylor-Young à l'ordre 2 est un raffinement de l'identité de la différentielle, qui peut être considérée comme la formule de Taylor-Young à l'ordre 1. Cette formule sera généralisée et démontrée au chapitre suivant.

**THEOREME 1.7** (a) Soit  $f(x)$  une fonction deux fois dérivable en un point  $x_0$  intérieur au domaine  $D_f$ . Alors

$$f(x_0 + \Delta x) = f(x_0) + f'(x_0)\Delta x + \frac{1}{2}f''(x_0)(\Delta x)^2 + (\Delta x)^2 o(1)$$

où  $o(1)$  désigne un terme qui tend vers 0 quand  $\Delta x$  tend vers 0.

(b) Soient  $f(x,y)$  une fonction de deux variables et  $m_0$  un point intérieur au domaine  $D_f$ . On suppose que les dérivées partielles d'ordre 2 existent et sont continues sur un voisinage de  $m_0$ . Alors

$$f(x_0 + \Delta x, y_0 + \Delta y) = f(x_0, y_0) + \left[ \frac{\partial f}{\partial x}(x_0, y_0)\Delta x + \frac{\partial f}{\partial y}(x_0, y_0)\Delta y \right] + \frac{1}{2} \left[ \frac{\partial^2 f}{\partial x^2}(x_0, y_0)(\Delta x)^2 + 2 \frac{\partial^2 f}{\partial x \partial y}(x_0, y_0)\Delta x \Delta y + \frac{\partial^2 f}{\partial y^2}(x_0, y_0)(\Delta y)^2 \right] + ((\Delta x)^2 + (\Delta y)^2) o(1)$$

où  $o(1)$  désigne un terme qui tend vers 0 quand  $(\Delta x, \Delta y)$  tend vers  $(0,0)$ .

Classiquement; on note:

$$\begin{cases} \frac{\partial^2 f}{\partial x^2}(x_0, y_0) = r(x_0, y_0) = r \\ \frac{\partial^2 f}{\partial x \partial y}(x_0, y_0) = s(x_0, y_0) = s \\ \frac{\partial^2 f}{\partial y^2}(x_0, y_0) = t(x_0, y_0) = t \end{cases}$$

La formule de Taylor à l'ordre 2 en deux variables s'écrit alors:

$$f(x_0 + \Delta x, y_0 + \Delta y) = f(x_0, y_0) + df_{m_0}(\vec{\Delta m}) + \frac{1}{2} \left[ r(\Delta x)^2 + 2s\Delta x \Delta y + t(\Delta y)^2 \right] + o(\|\vec{\Delta m}\|^2).$$

où  $\vec{\Delta m} = (\Delta x, \Delta y)$  désigne le vecteur accroissement.

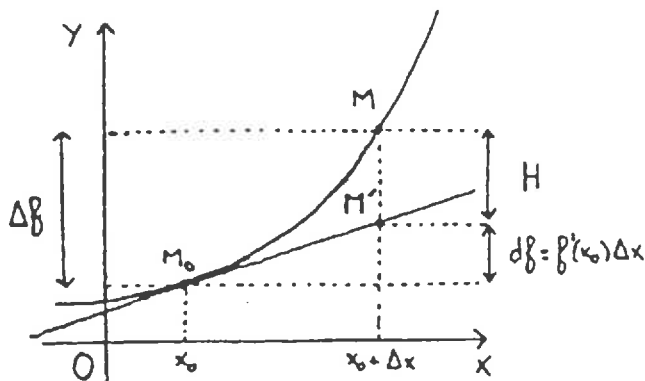


**Interprétation géométrique** Une variable. Désignons les points d'abscisse  $x_0 + \Delta x$  sur le graphe  $G_f$  et sur la tangente à  $G_f$  en  $M_0(x_0, f(x_0))$  respectivement par  $M$  et  $M'$ . Ces sont les points de coordonnées

$$M(x_0 + \Delta x, f(x_0 + \Delta x)) \text{ et } M'(x_0 + \Delta x, f(x_0) + f'(x_0)\Delta x)$$

Notons  $H$  l'écart vertical entre  $M$  et  $M'$ , i.e.,

$$H = f(x_0 + \Delta x) - (f(x_0) + f'(x_0)\Delta x)$$



D'après l'identité de la différentielle, la quantité  $H$  est un  $o(\Delta x)$ . C'est-à-dire, l'erreur commise quand on identifie les points  $M$  et  $M'$ , est négligeable devant  $\Delta x$ . La formule de Taylor-Young à l'ordre 2 donne un équivalent de  $H$ :

$$H = \frac{1}{2} f''(x_0)(\Delta x)^2 + o((\Delta x)^2)$$

**Exemple 12** Donner une nouvelle démonstration de l'implication  $(f'(x_0) = 0 \text{ et } f''(x_0) \neq 0) \Rightarrow$  extremum relatif en  $x_0$ .

**Solution.** Le point  $x_0$  est un point stationnaire. Il s'agit maintenant de vérifier la condition (\*) de §1.2, i.e., que le graphe  $G_f$  reste localement du même côté de la tangente en  $x_0$ . Cela revient à montrer que  $H$  a un signe constant sur un voisinage de  $x_0$ . Or d'après la formule de Taylor-Young, on a:

$$H = \frac{1}{2} f''(x_0)(\Delta x)^2 (1 + o(1))$$

Pour  $\Delta x$  assez petit,  $1 + o(1) > 0$  et  $H$  est donc du signe de  $f''(x_0)$ .

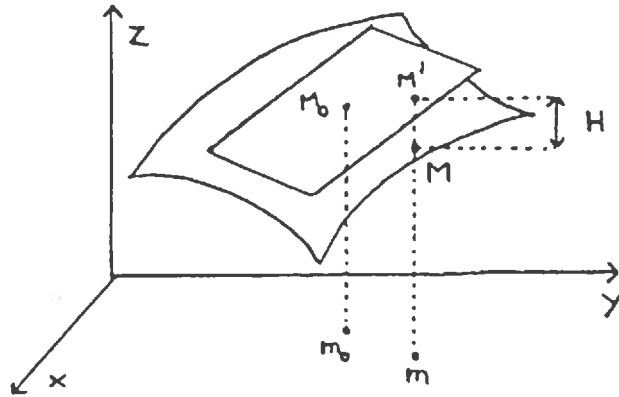
Deux variables. Notons  $P$  le plan tangent à  $G_f$  au point  $M_0(x_0, y_0, f(x_0, y_0))$  et  $m$  le point de  $D_f$  de coordonnées  $(x_0 + \Delta x, y_0 + \Delta y)$ . Considérons alors les points au dessus de  $m$  sur le graphe  $G_f$  et sur  $P$ ; désignons les respectivement par  $M$  et  $M'$ . Ce sont les points de coordonnées

$$M(x_0 + \Delta x, y_0 + \Delta y, f(x_0 + \Delta x, y_0 + \Delta y))$$

$$M'(x_0 + \Delta x, y_0 + \Delta y, f(x_0, y_0) + \frac{\partial f}{\partial x}(x_0, y_0)\Delta x + \frac{\partial f}{\partial y}(x_0, y_0)\Delta y)$$

Notons  $H$  l'écart vertical entre  $M$  et  $M'$ , i.e.,

$$H = f(x_0 + \Delta x, y_0 + \Delta y) - \left( f(x_0, y_0) + \frac{\partial f}{\partial x}(x_0, y_0) \Delta x + \frac{\partial f}{\partial y}(x_0, y_0) \Delta y \right)$$



D'après l'identité de la différentielle, la quantité  $H$  est un  $o(\|\vec{\Delta m}\|)$ . C'est-à-dire, l'erreur commise quand on identifie les points  $M$  et  $M'$ , est négligeable devant  $\|\vec{\Delta m}\|$ . La formule de Taylor-Young à l'ordre 2 donne une estimation plus précise de  $H$ . On a:

$$H = \frac{1}{2} \left[ r(\Delta x)^2 + 2s\Delta x\Delta y + t(\Delta y)^2 \right] + o(\|\vec{\Delta m}\|^2)$$

### Conditions du second ordre (2 variables).

Nous donnons ici un critère permettant de décider, pour chaque point stationnaire, s'il s'agit d'un maximum relatif, d'un minimum relatif ou d'un col. Ce résultat ne s'applique qu'aux fonctions de 2 variables.

**THEOREME 1.8** Soient  $f(x,y)$  une fonction de deux variables et  $m_0(x_0, y_0)$  un point stationnaire de  $f$ . On suppose que les dérivées partielles d'ordre 2 de  $f$  existent et sont continues sur un voisinage du point  $m_0$ . On calcule la quantité  $s^2 - rt$  au point  $m_0$ .

- si  $s^2 - rt < 0$ , alors il y a un extremum relatif en  $m_0$ .
  - maximum relatif si  $r < 0$
  - minimum relatif si  $r > 0$
- si  $s^2 - rt > 0$ , alors il y a un col en  $m_0$ .
- si  $s^2 - rt = 0$ , ce théorème ne permet pas de conclure.

**Exemple 13** Vérifier que le Th.1.8 donne bien les conclusions observées dans les exemples types du §1.5.

**Exemple 14** Déterminer la nature des points stationnaires de

$$f(x,y) = x^2y - \frac{x^2}{2} - y^2.$$

**Solution.** On sait (Cf. Exemple 8) qu'il y a 3 points stationnaires:  $O(0,0)$ ,  $A(1,1/2)$ ,  $B(-1,1/2)$ . On calcule les dérivées partielles d'ordre 2 de  $f$ .

$$\begin{cases} \partial^2 f / \partial x^2 = 2y - 1 \\ \partial^2 f / \partial x \partial y = 2x \\ \partial^2 f / \partial y^2 = -2 \end{cases}$$

Au point  $O(0,0)$ . On obtient

$$\begin{cases} r = -1 \\ s = 0 \\ t = -2 \end{cases} \quad \text{et} \quad s^2 - rt = -2$$

Il y a donc un extremum relatif en  $O(0,0)$ . Comme  $r = -1 < 0$ , c'est un maximum relatif.

Au point  $A(1,1/2)$ . On obtient

$$\begin{cases} r = 0 \\ s = 2 \\ t = -2 \end{cases} \quad \text{et} \quad s^2 - rt = 4$$

Il y a un col en  $A(1,1/2)$ .

Au point  $A(-1,1/2)$ . On obtient

$$\begin{cases} r = 0 \\ s = -2 \\ t = -2 \end{cases} \quad \text{et} \quad s^2 - rt = 4$$

Il y a un col en  $A(-1,1/2)$ .

**Exemple 15** Etudier les extrema relatifs de  $f(x,y) = x^4 + y^4 - 2(x-y)^2$ .

**Rép.** 3 points stationnaires:  $O(0,0)$ ,  $A(\sqrt{2}, -\sqrt{2})$ ,  $B(-\sqrt{2}, \sqrt{2})$ . Minimum relatif en  $A$  et  $B$ . Le Th.1.8 ne permet pas de conclure pour l'origine  $O(0,0)$ .

**Remarque.** Quand  $s^2 - rt = 0$ , le Th.1.8 ne permet de rien conclure quant à la nature du point stationnaire  $m_0$ . Tout peut arriver: extremum relatif, col ou autre chose.

**Exemple 16** Vérifier que, pour chacune des fonctions  $f$  suivantes, l'origine est un point stationnaire où  $s^2 - rt = 0$ . Tracer le graphe de  $f$ . En déduire la nature du point stationnaire.

(a)  $f(x,y) = x^4 + y^4$       (b)  $f(x,y) = x^4 - y^4$       (c)  $f(x,y) = y^3$

**Preuve du Th.1.8.** Par hypothèse, le point  $m_0$  est un point stationnaire de  $f$ . Il s'agit maintenant de regarder si le graphe  $G_f$  se situe localement du même côté du plan tangent en  $m_0$ . Cela revient à étudier si l'écart vertical

$$H = f(x_0 + \Delta x, y_0 + \Delta y) - \left( f(x_0, y_0) + \frac{\partial f}{\partial x}(x_0, y_0) \Delta x + \frac{\partial f}{\partial y}(x_0, y_0) \Delta y \right)$$

qui ici vaut simplement

$$H = f(x_0 + \Delta x, y_0 + \Delta y) - f(x_0, y_0).$$

a un signe constant, pour  $\vec{\Delta m} = (\Delta x, \Delta y)$  petit en norme. D'après la formule de Taylor-Young, on a

$$H = \frac{1}{2} \left[ r(\Delta x)^2 + 2s\Delta x\Delta y + t(\Delta y)^2 \right] + o(\|\vec{\Delta m}\|^2)$$

La suite de la démonstration serait facile s'il n'y avait pas le terme  $o(\|\vec{\Delta m}\|^2)$ . En effet, il n'est pas difficile de déterminer le signe de la quantité trinômiale

$$T = \frac{1}{2} \left[ r(\Delta x)^2 + 2s\Delta x\Delta y + t(\Delta y)^2 \right]$$

On écrit

$$T = \frac{r}{2} \left[ \left( \Delta x + \frac{s}{r}\Delta y \right)^2 + \frac{rt-s^2}{r^2}(\Delta y)^2 \right]$$

D'où

- si  $s^2 - rt < 0$ ,  $T$  est du signe de  $r$ ; il y a extremum relatif, maximum si  $r < 0$  et minimum si  $r > 0$ .
- si  $s^2 - rt > 0$ ,  $T$  n'a pas de signe constant; il est positif pour certaines directions de l'accroissement  $\vec{\Delta m}$  et négatif pour d'autres. Il y a un col en  $m_0$ .

Malheureusement, la présence du terme  $o(\|\vec{\Delta m}\|^2)$  complique un peu la démonstration. Nous expliquons comment on peut procéder dans le cas " $s^2 - rt < 0$  et  $r > 0$ ". Les deux autres cas sont similaires.

On choisit un nombre réel  $\alpha > 0$  assez petit pour que les deux nombres  $r' = r - \alpha$  et  $t' = t - \alpha$  soient de même signe que  $r$  et  $t$  et que  $s^2 - r't' < 0$  (C'est la continuité de la fonction  $(r, s, t) \rightarrow s^2 - rt$  qui rend ce choix possible). Le raisonnement ci-dessus montre que la quantité trinômiale

$$T' = \frac{1}{2} \left[ r'(\Delta x)^2 + 2s\Delta x\Delta y + t'(\Delta y)^2 \right]$$

est positive. Mais on a

$$H = T' + \frac{\alpha}{2}((\Delta x)^2 + (\Delta y)^2) + o(\|\vec{\Delta m}\|^2)$$

On déduit donc

$$H \geq \left( \frac{\alpha}{2} + o(1) \right) \|\vec{\Delta m}\|^2$$

Pour des accroissements  $\vec{\Delta m} = (\Delta x, \Delta y)$  assez petits en norme, on aura donc

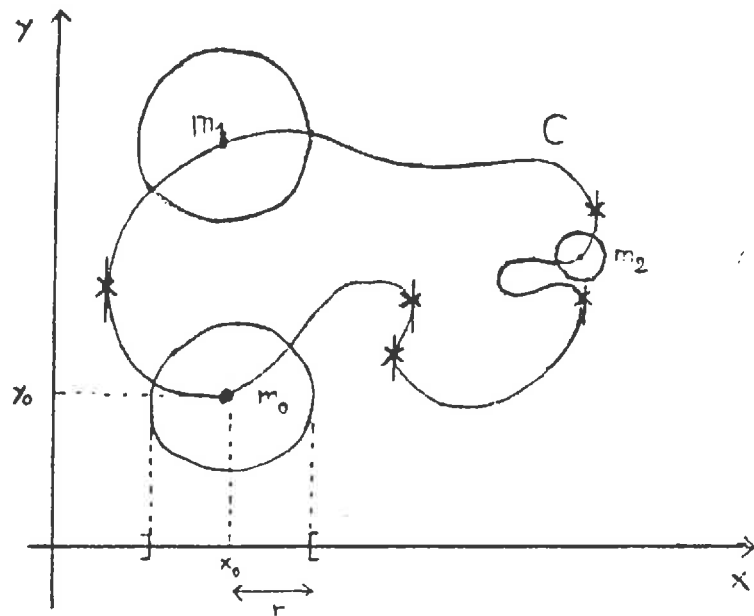
$$H \geq 0$$

## §5 THEOREME DES FONCTIONS IMPLICITES.

En plusieurs endroits, nous avons mentionné ce résultat important. Notre objectif dans cette section est d'en donner un énoncé précis, d'en expliquer le sens et d'en fournir plusieurs applications.

### Enoncé du résultat.

Considérons la courbe plane  $C$  représentée ci-dessous. Elle ne satisfait pas le test des verticales. Si  $F(x,y) = 0$  est l'équation de la courbe  $C$ , cette équation ne définit donc pas implicitement  $y(x)$ , i.e.,  $y$  en fonction de  $x$ .



Maintenant posons nous la même question, mais en nous restreignant à un voisinage d'un point de la courbe. Autrement dit, quels sont les points  $m_0$  de la courbe  $C$  pour lesquels

(\*) Il existe une boule  $B(m_0, r)$  de rayon  $r > 0$  telle que

- la partie de la courbe contenue dans  $B(m_0, r)$  satisfasse le test des verticales, ou, de façon équivalente
- l'équation  $F(x, y) = 0$  avec la restriction  $m_0(x, y) \in B(m_0, r)$  définisse implicitement  $y(x)$ .

Les points  $m_0, m_1$  sur la figure ont cette propriété. En fait, presque tous les points de la courbe l'ont, même si pour certains points comme  $m_2$ , il faut prendre  $r$  assez petit. Quand un point  $m_0$  a la propriété (\*), on dit que l'équation  $F(x, y) = 0$  définit implicitement  $y(x)$  au voisinage de  $m_0$ .

Il existe cependant cinq points sur la courbe  $C$  qui n'ont pas cette propriété. Tous sont des points où la tangente à  $C$  est verticale, c'est-à-dire, d'après le paragraphe §3.4 du Ch.7, des points où la dérivée partielle  $\partial f/\partial y$  est nulle. Il s'agit d'un fait général.

**THEOREME 4.1** Soient  $F(x, y)$  une fonction de deux variables et  $m_0(x_0, y_0)$  un point tel que  $F(x_0, y_0) = 0$ . On suppose que  $F$  a ses dérivées partielles  $\partial F/\partial x$  et  $\partial F/\partial y$  continues en  $m_0$  et que

$$\left(\frac{\partial F}{\partial y}\right)(x_0, y_0) \neq 0$$

Alors l'équation  $F(x, y) = 0$  définit implicitement  $y(x)$  au voisinage de  $m_0$ . C'est-à-dire, il existe  $r > 0$  et une fonction  $y(x)$  définie sur l'intervalle  $I = ]x_0 - r, x_0 + r[$  vérifiant

$$\begin{cases} F(x, y) = 0 \\ m(x, y) \in B(m_0, r) \end{cases} \iff \begin{cases} y = y(x) \\ x \in I \end{cases}$$

De plus, la fonction  $y(x)$  est continue et dérivable sur  $I$  et

$$y'(x) = - \frac{(\partial F/\partial x)(x, y(x))}{(\partial F/\partial y)(x, y(x))}$$

**Remarques.** 1) On sait depuis le paragraphe §2.4 du Ch.7 comment trouver la dérivée d'une fonction  $y(x)$  solution d'une équation  $F(x, y) = 0$ . Le point essentiel du Th.4.1 n'est pas la dernière formule, mais l'existence d'une fonction  $y(x)$  dérivable qui paramètre localement les points de la courbe  $F(x, y) = 0$ .

2) On peut échanger les rôles de  $x$  et de  $y$ : une courbe  $C$  d'équation  $F(x, y) = 0$  définit implicitement  $x(y)$  au voisinage de tout point  $m_0(x_0, y_0)$  où la dérivée partielle  $\partial f/\partial x$  est non nulle, i.e., où la tangente n'est pas horizontale.

3) Attention! En un point  $m_0$  où  $(\partial f/\partial y)(m_0) = 0$ , il peut arriver que l'équation  $F(x, y) = 0$  définisse localement  $y(x)$ . Dans le Th.4.1, la condition  $(\partial f/\partial y)(m_0) \neq 0$  est une condition suffisante mais pas nécessaire.